

22.11.2020	פרטים והערות	▲
11.11.2020	פרטים והערות	▲
09.11.2020	פרטים והערות	▲
19.05.2020	פרטים והערות	▲
07.05.2020	פרטים והערות	▲
5.01.2020	תכנית למכרז	▲
	שינויים	▲
	תאריך:	

**הערות:**

- בטון ב-30 ברצפה עמודים וקירות
- תכנית זו יש לקרוא יחד עם תכ. אינסטלציה, ואדריכלות

**מקרא:**

	קורה ירודת:
	קורה עולה:
	עמוד מפסיק:
	עמוד/קיר צומח:
	עמוד/קיר ממשיך:

**מסדי:**

**קרן קיימת לישראל**

מסדכן לתאריך: 22.11.2020

לעיון	לאישור	למכרז	לביצוע

**שם הפרויקט:**

**קונסטרוקציה למתקנים כיסופים**

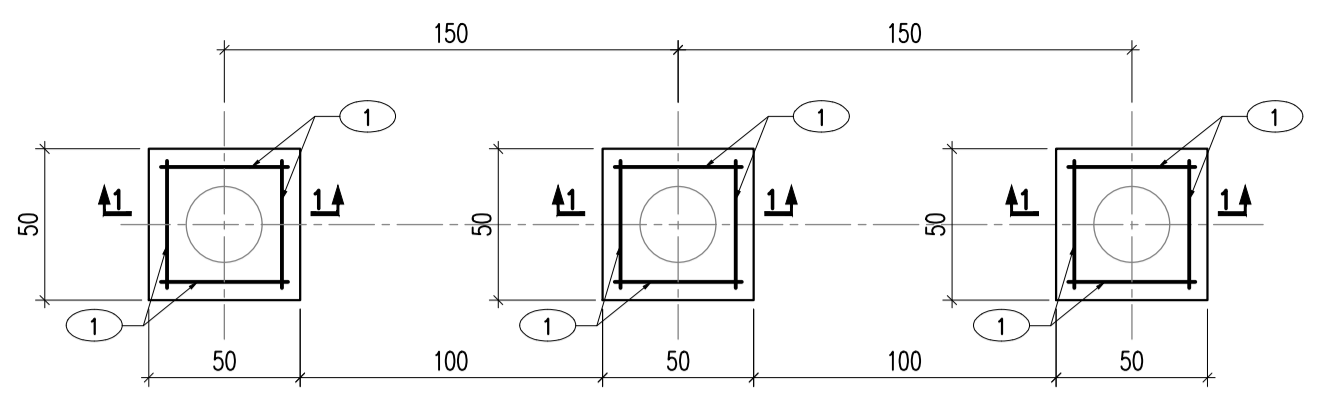
**שם התכנית:**

**הנדסה יסודות**

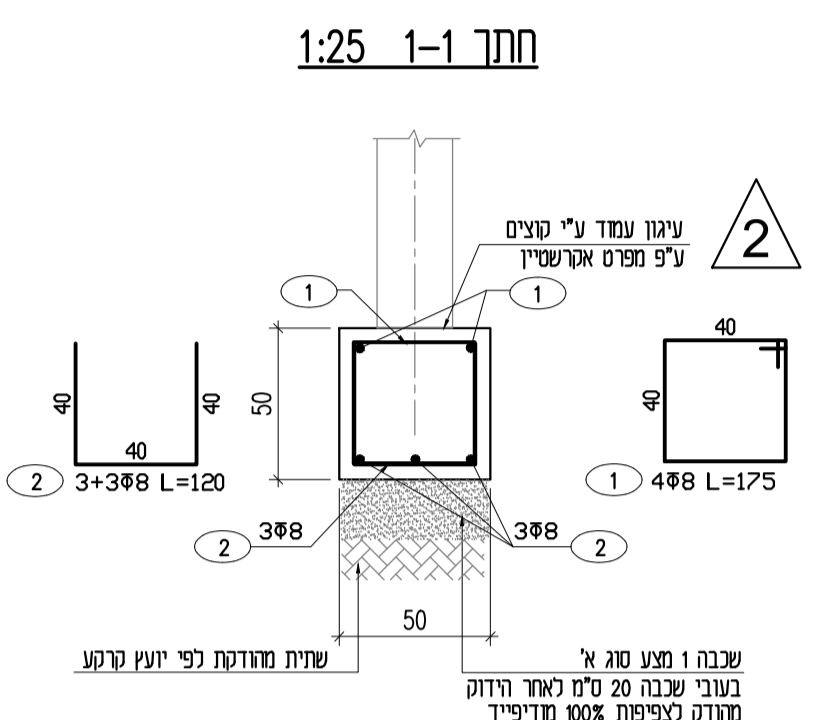
מס' הפרויקט: 1280 תאריך: 5.01.2020

מס' התכנית: 1280\_001 קנה מידה: 1:10, 1:25

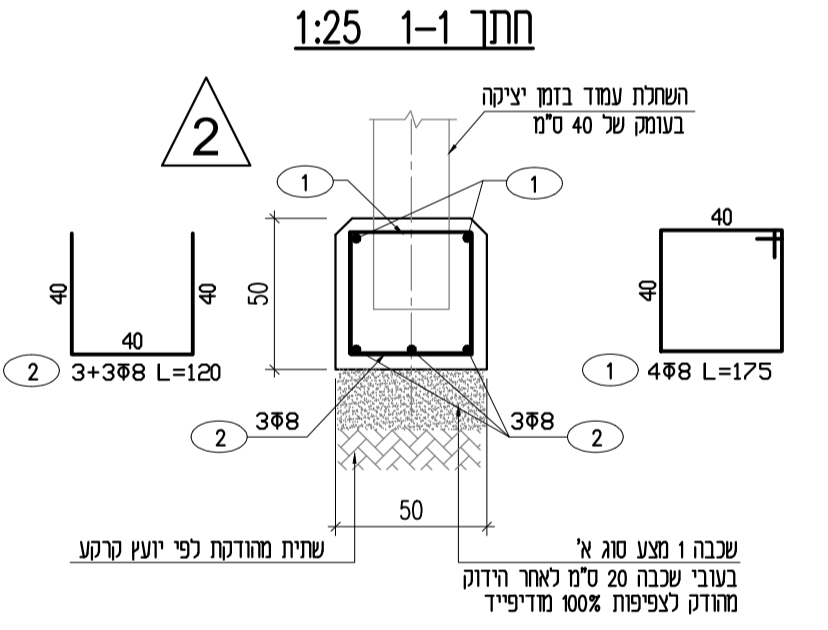
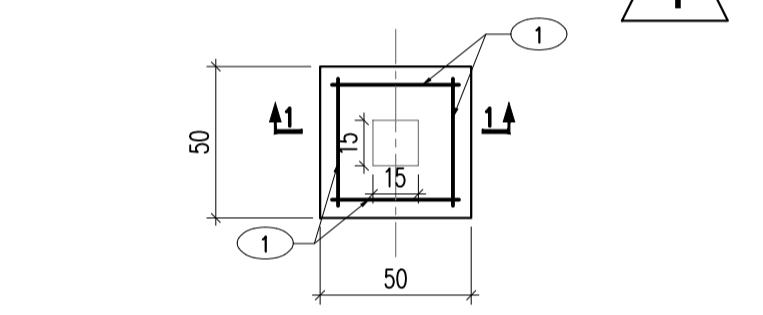
אישור: **אלמוג** שרטה: **אנה**  
 שם תוכנית: C\_1280\_00.dwg תכנון: **אלמוג**



**יסוד מחסום לרכב**  
1:25



**יסוד תמרור נכים**  
1:25

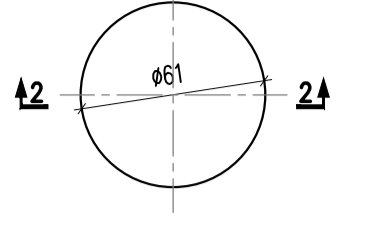


**הערה חשובה**

גבולות המצעים המהודקים יהיו 50 ס"מ מגבול אלמנט

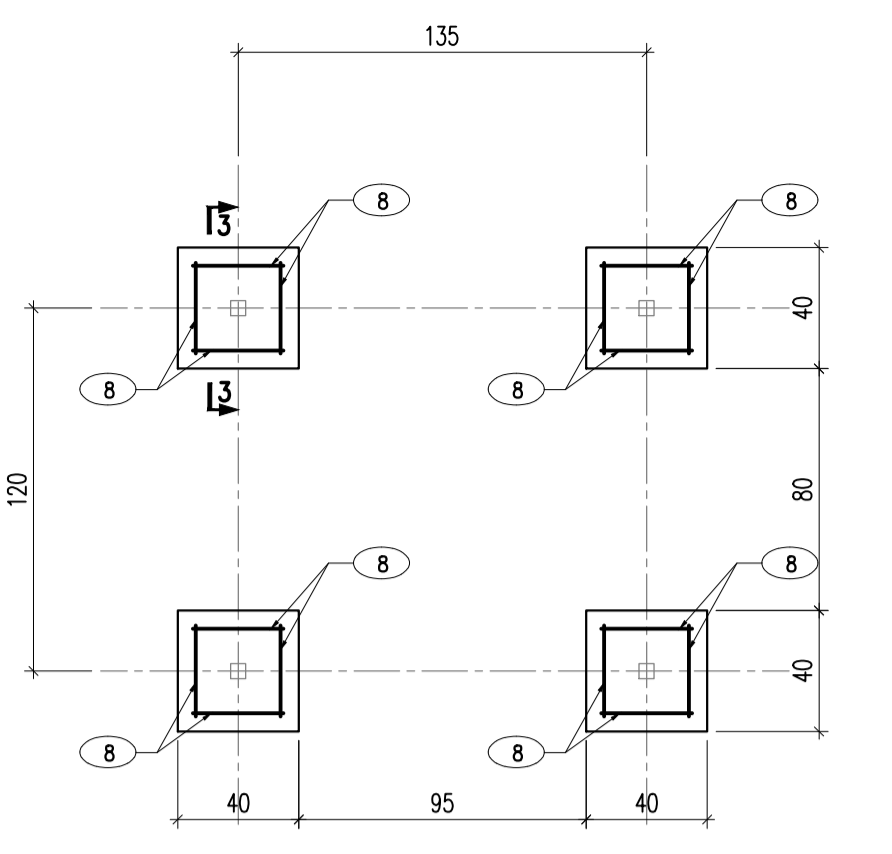
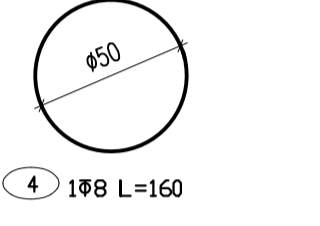
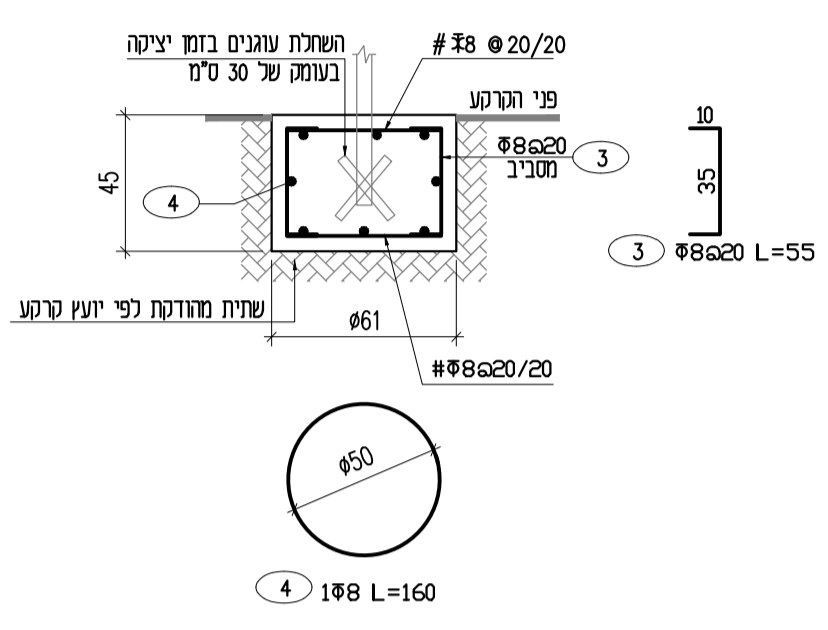
דרישות תפקוד ויצור הבטונים  
 - הכנת הבטון תהיה בכפוף ובהתאמה לתי" 108 - 'בטון', דרישות תפקוד וייצור.  
 - האזור אי לביצוע השלד יודא בהתאמת הבטון את ציון דרגת/קודם החשיפה של כל רכיב במבנה, בתאום עם מתכנן השלד.  
 - יש לקבל גם את אישור יועץ האיטום למבנה.

דרגת חשיפה נדרשת	תאור תנאי הסביבה של המבנה ורכיב המבנה
1	רכיב פנים באוויר גלילה או רכיב חוץ באזור מדברי, 2 מ' לפחות מעל פני הקרקע
2	רכיב חוץ רכיב שמוקם יותר משני ק"מ מריס, 2 מ' מעל הקרקע
3	במגע עם מים לא אגרסיביים או קרקע לא אגרסיבית
4	אם מרחק מריס 2 - 1 ק"מ וגובה 2 מ' מעל הקרקע
5	אם מרחק מריס 2 - 0.2 ק"מ חשוף לרווח מריס.
6	אם מרחק מריס קטן מ- 0.2 ק"מ, עד גובה 0.3 מ' מעל לקרקע - חשוף לרווח מריס, אך לא להתזה ישירה של מים
7	בתוך הים, בעומק גדול מ- 2 מ'
8	באזור התחתון מי-ים, או בתוך הים, בעומק עד 2 מ'
9	אגרסיביות קלה
10	אגרסיביות בינונית
11	סביבה או קרקע אגרסיביות אגרסיביות חמורה



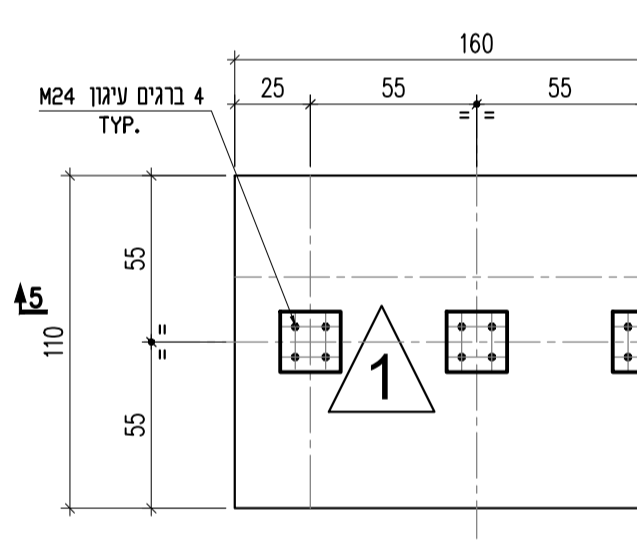
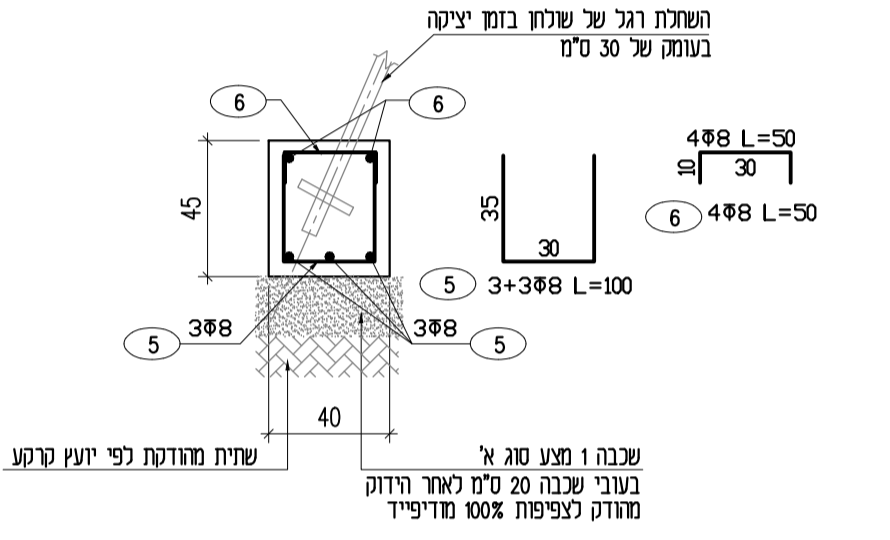
**יסוד לאשפתון**  
1:25

חתך 2-2 1:25



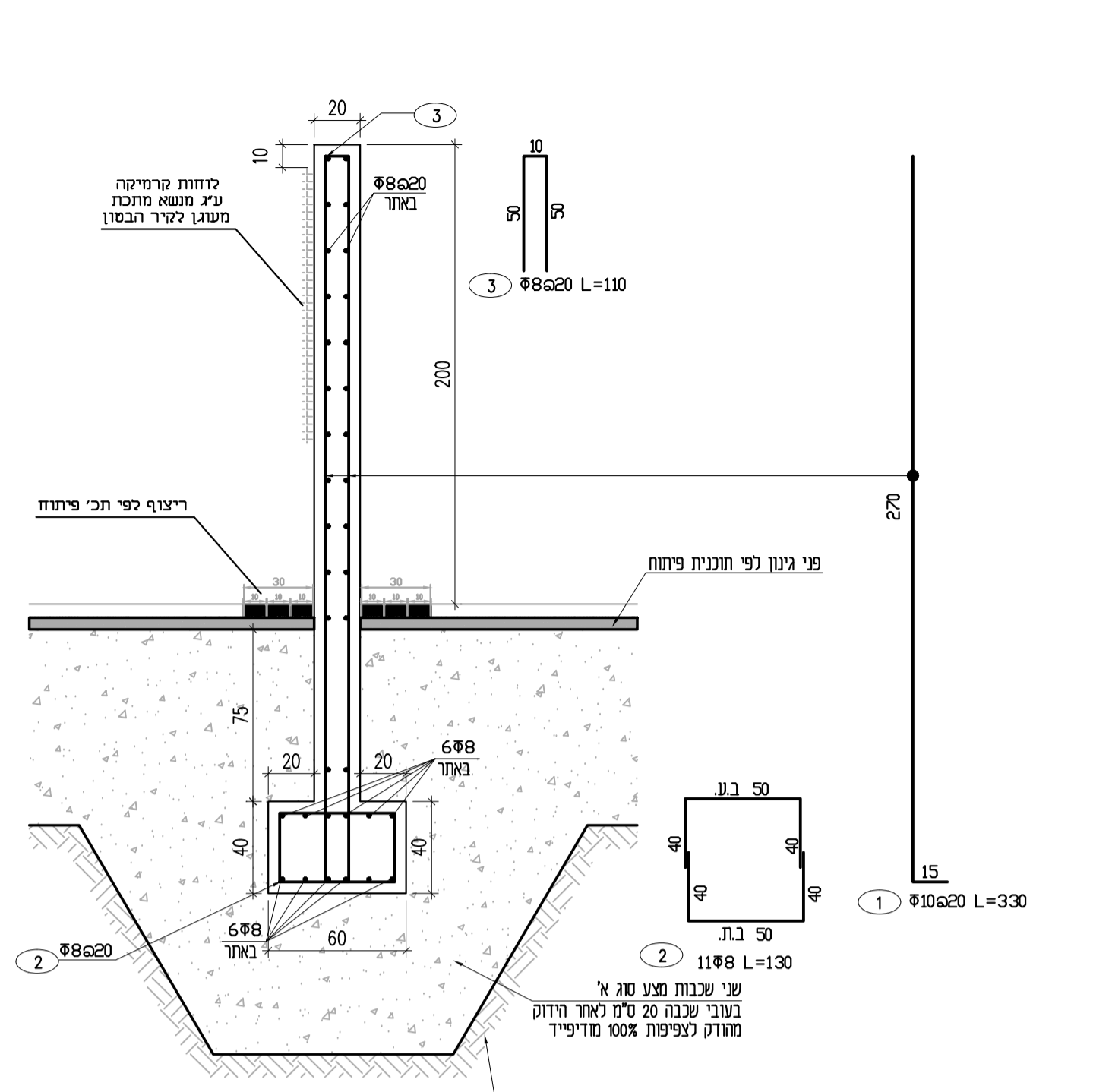
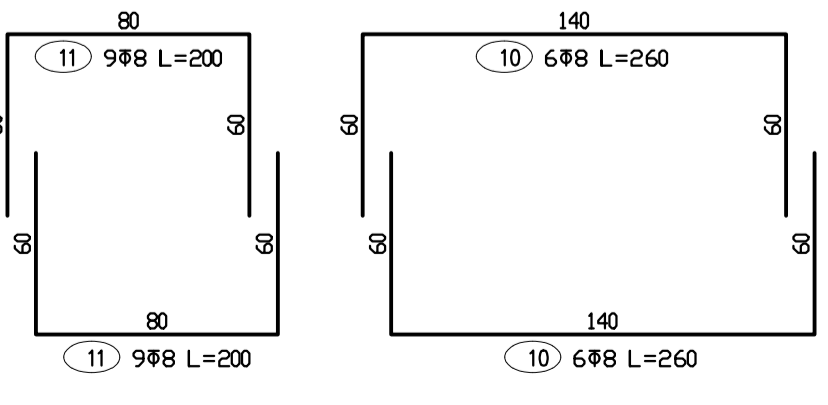
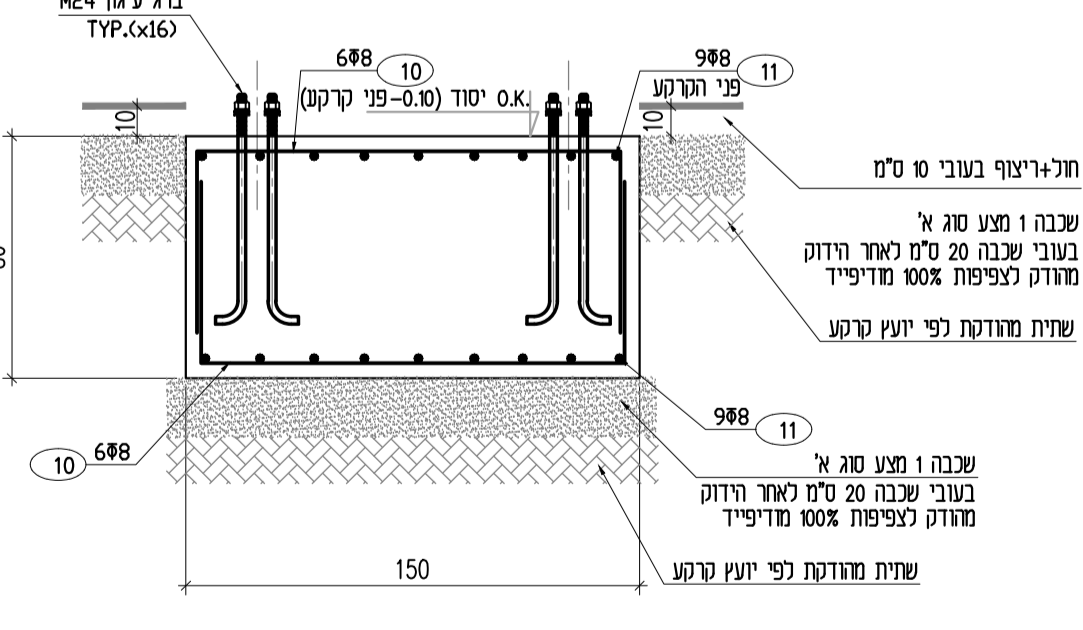
**יסוד לשולחן פיקניק/ פיקניק נגיש**  
1:25

חתך 3-3 1:25

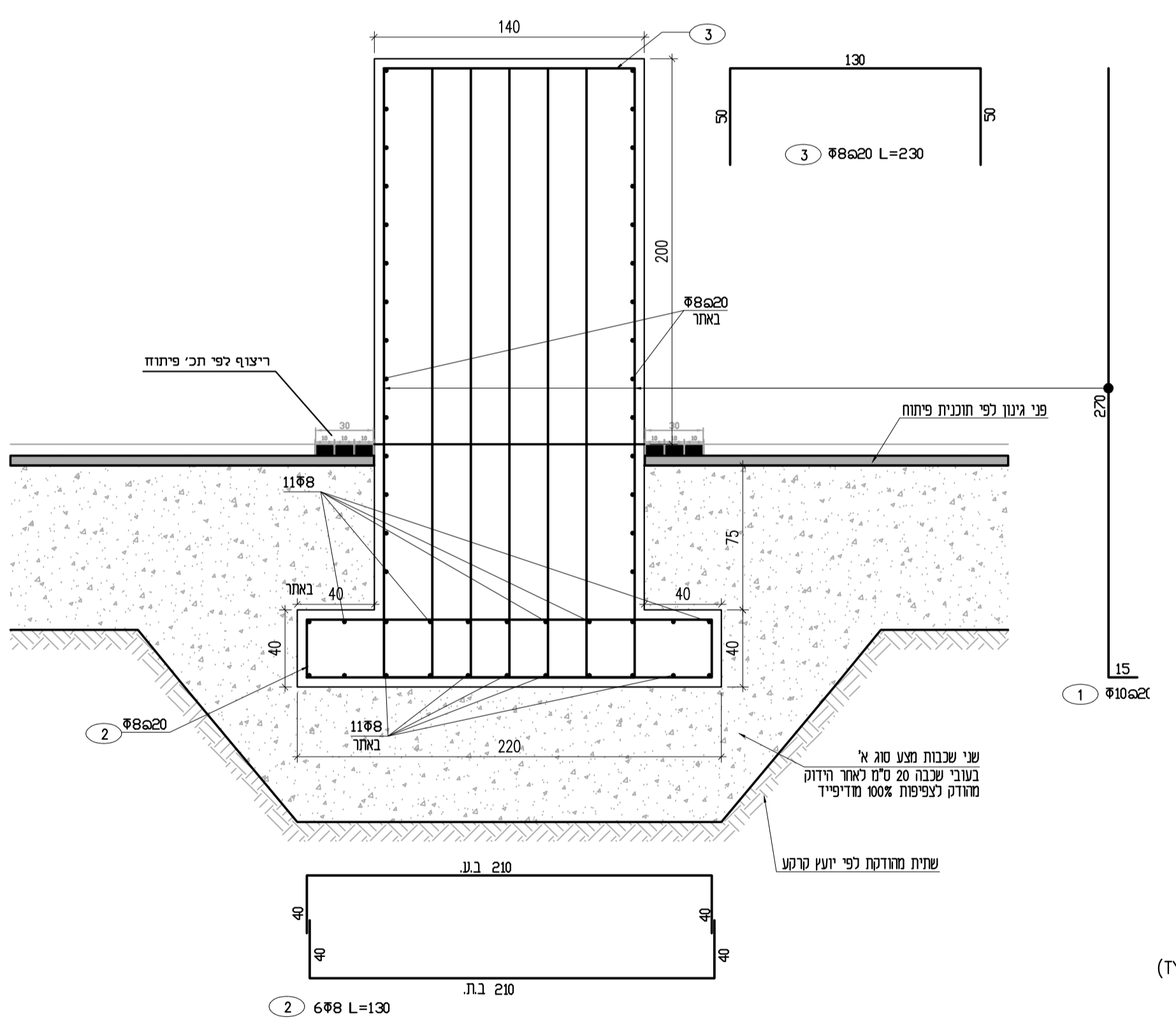


**יסוד לתורן**  
1:25

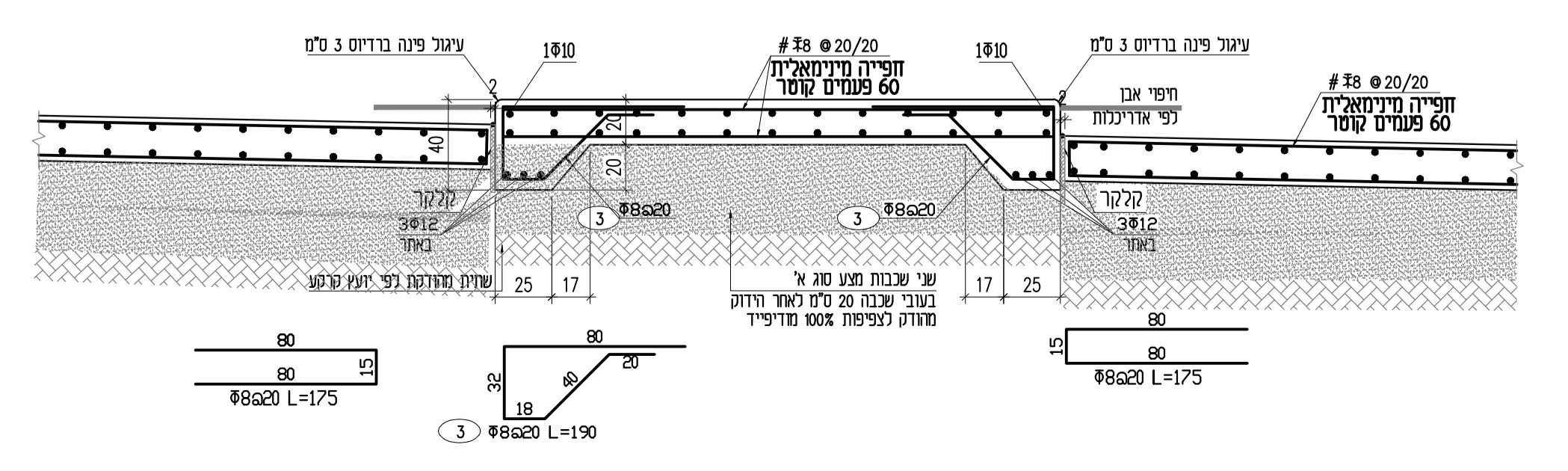
חתך 5-5 1:25



**חתך קיר בטון עם ציפוי כורכרית**  
1:25



**פרט טיפוס למעביר אירי**  
1:25 30-ב



**פרט בורג עיגול M24**  
1:10 (מידות במ"מ) (הברגים מגולוונים)