

07.05.2020	פרטים והערות
9.01.2020	תכנית למכרז
תאריך:	שינויים

**הערות:**

- בטון ב-30 ברצפה עמודים וקירות
- תכנית זו יש לקרוא יחד עם תכ. אינסטלציה ואדריכלות

**מקרא:**

	קורה ירודת:
	קורה עולה:
	עמוד מפטיק:
	עמוד/קיר צומח:
	עמוד/קיר ממשך:

**קרן קיימת לישראל**

**מטבחון לתאריך:** 29.10.20

לעיון	לאישור	למכרז	לביצוע
<input type="checkbox"/>	<input type="checkbox"/>	<input type="checkbox"/>	<input type="checkbox"/>

**קונסטרוקציה למתקנים כיסופים**

**הנדסה מדרגות, שבילים ועמודים תורן**

מס' חפרייקס:	1280	תאריך:	9.01.2020
מס' תוכנית:	1280_002	שנה תיחה:	11:01:20
אישר:	<b>אלמוג</b>	שרטט:	<b>אנה</b>
שם חשבון:	C_1280_00.dwg	תכנן:	<b>אלמוג</b>

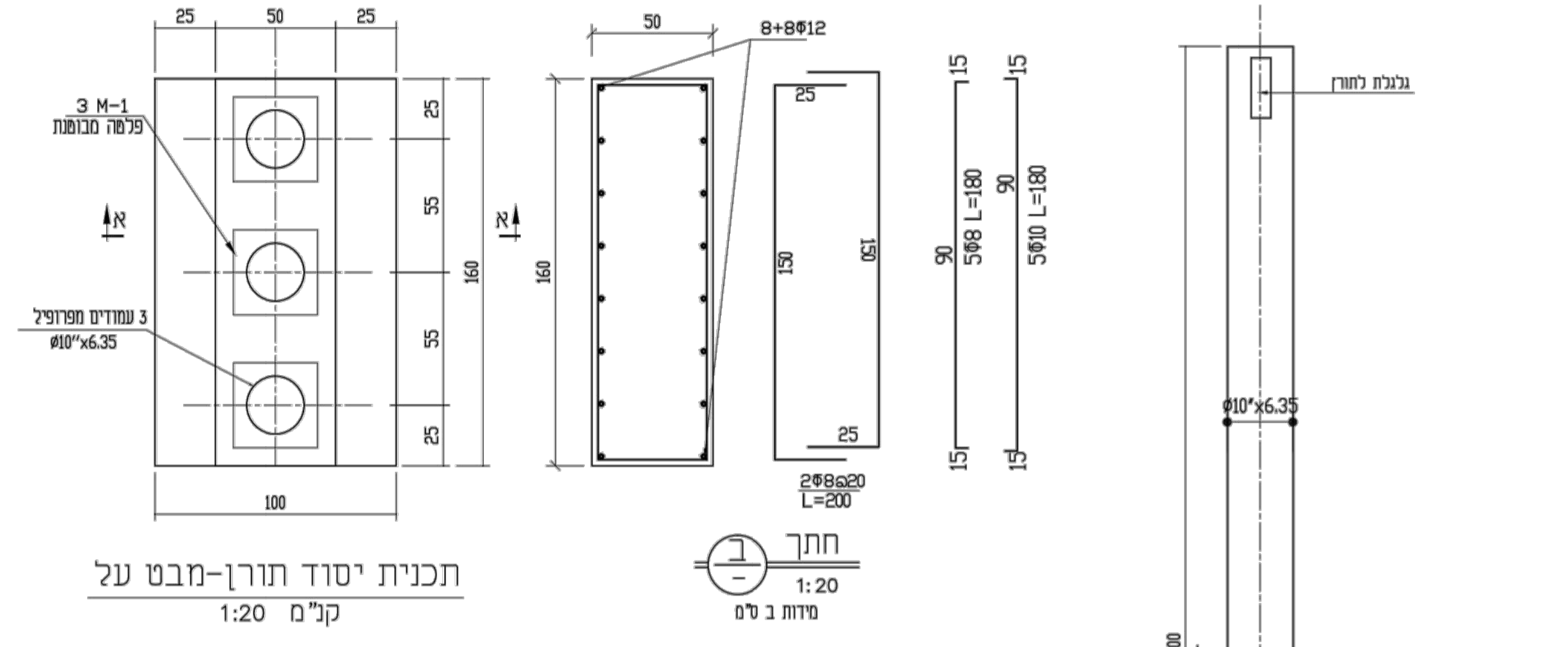


דרגת דחייפה נדרשת	תאור תנאי הסביבה של המבנה ורכיב המבנה
1	רכיב פנים באיירה רגילה או רכיב חוץ באזור מדברי, 2 מ' לפחות מעל פני הקרקע
2	רכיב חוץ
3	רכיב פנים או חוץ
4	רכיב חוץ
5	אם מרחקו מהים 2 - 1 ק"מ וגובהו 2 מ' מעל הקרקע
6	אם מרחקו מהים 2 - 0.2 ק"מ חשוף לרוח מהים
7	אם מרחקו מהים קטן מ- 0.2 ק"מ, עד גובה 03 מ' מעל לקרקע - חשוף לרוח מהים, אך לא להתוזה ישירה של מי ים
8	ביתן הים, בעומק גדול מ- 2 מ'
9	באזור התות מי - ים, או בתוך הים, בעומק עד 2 מ'
10	אגרטיביות קלה
11	אגרטיביות בינונית

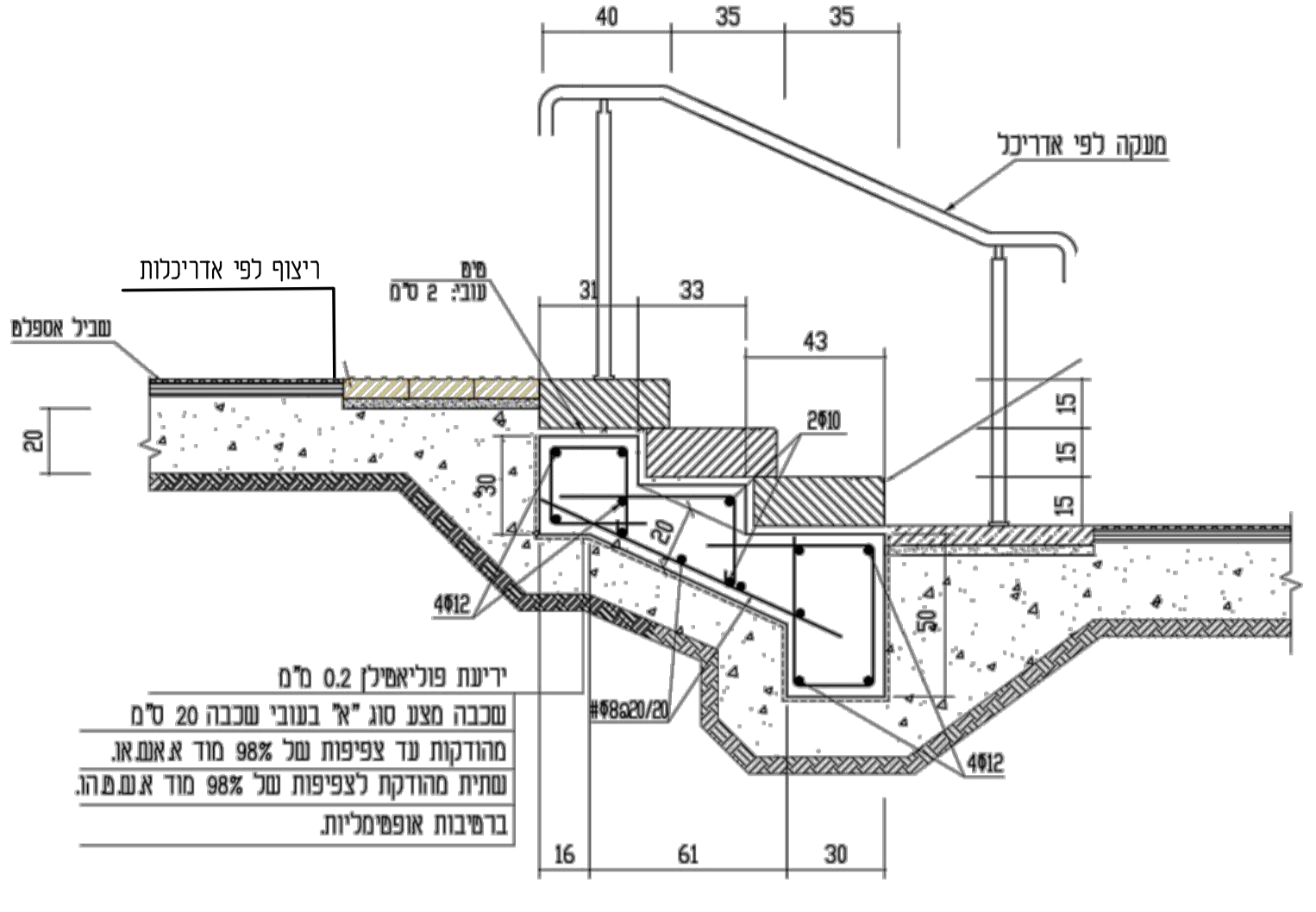
**הערות:**

- כל המידות בס"מ אם לא צויין אחרת. מפלסים במ.
  - סוג הבטון ב-30.
  - כיסוי הבטון לברזל זיון - 5 ס"מ נפו.
  - מוטות פלדה לזיון-מצולעים לפי ת"י 739.
  - מידות לכיפוף ברזל זיון- הן חיצוניות.
  - כל הפינות קשומות 2/2 ס"מ.
7. לפני תחילת ביצוע העבודות על קבלן לבדוק ולהתאים באתר את כל המידות הקשורות
- קשירת התבניות-רק עם מוטות ופקקי גומי. את החלל הנישאר אחרי הוצאת הפקק-יש למלא בדייס צמנט
  - אסור להשאיר חלקי ברזל בפני הבטון (גם לא מסמרים)
  - הארקת יסוד- לקבל אישור חשמלאי מוסמך.

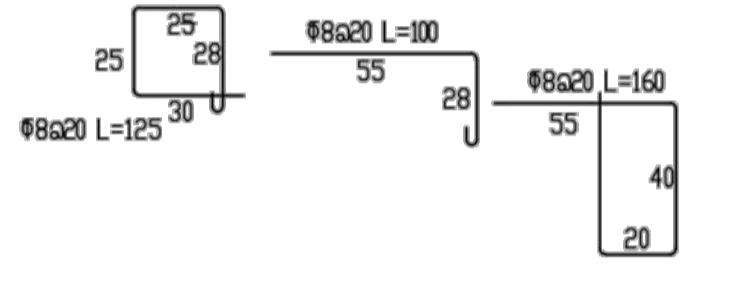
דרישות תפקוד ויצור הבטנים  
 - הכנת הבטון תהיה בכפוף ובהתאמה לת"י 108 - 'בטון, דרישות תפקוד וייצור'.  
 - האחראי לביצוע השליד יודא בהזמנת הבטון את ציון דרגות/מקדם החשיפה של כל רכיב במבנה, בתאום עם מחכנו השליד.  
 - יש לקבל גם את אישור יועץ האיטום למבנה.



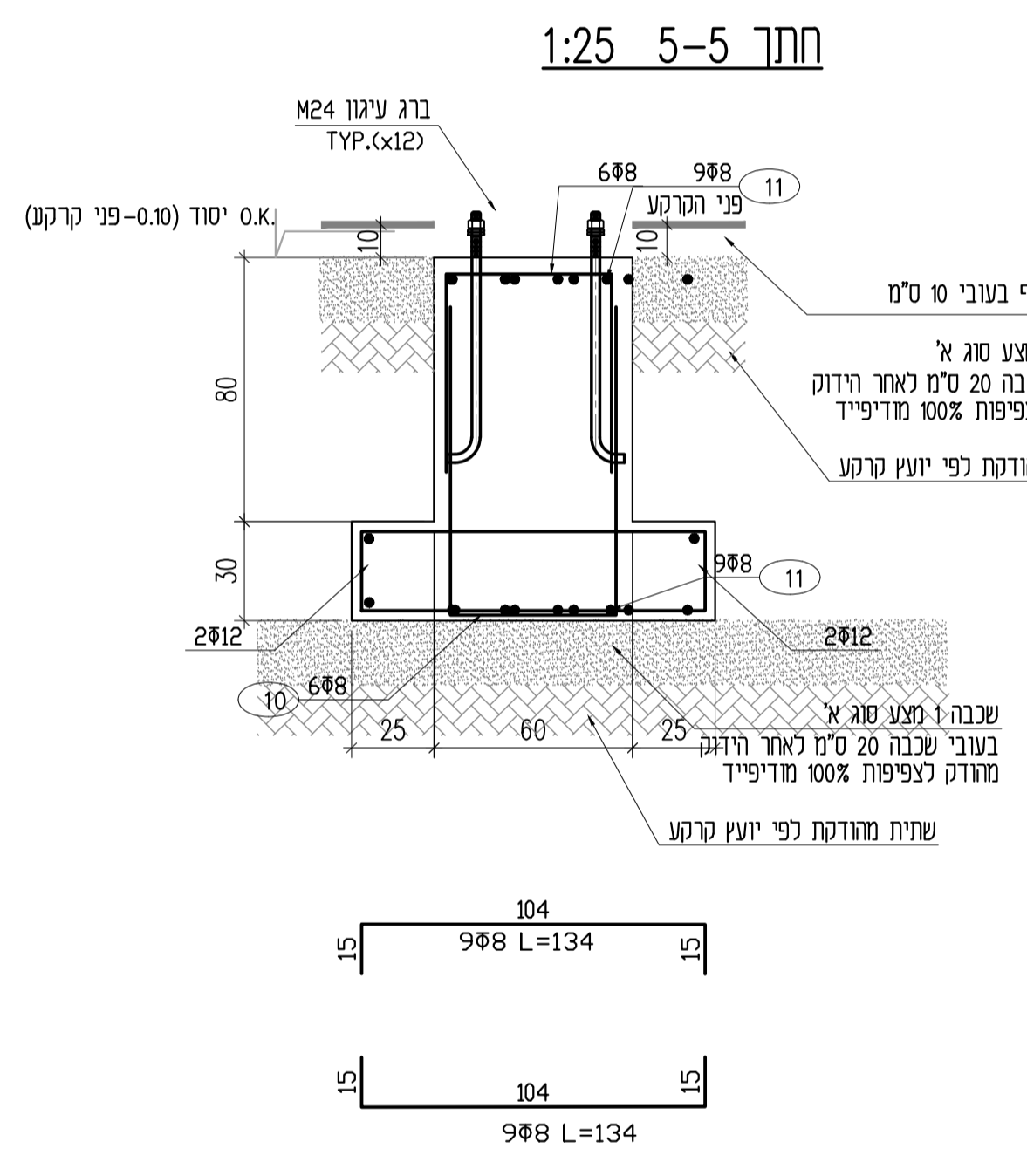
**תכנית יסוד תורן-מבט על**  
 קנ"מ 1:20



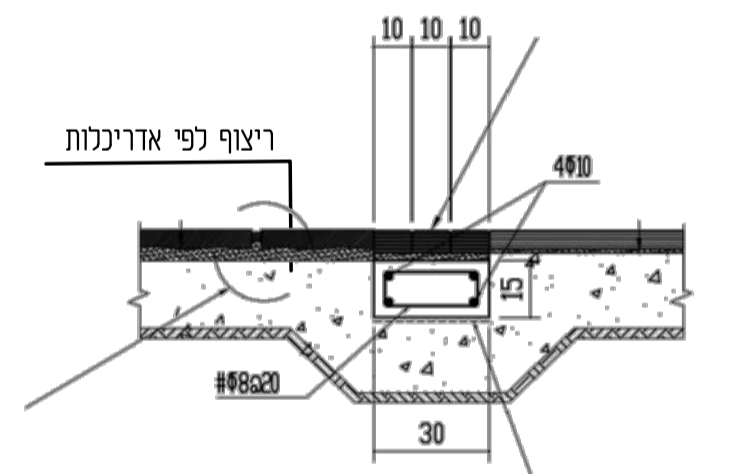
ידיעה פוליאימין 0.2 ס"מ  
 שכבה מצע סוג "א" בעובי שכבה 20 ס"מ  
 מהודקת עד צפיפות טל 98% מוד א.א.מ.א.  
 שנית מהודקת לצפיפות טל 98% מוד א.א.מ.ה.  
 בדשיבות אופטימליות.



**חתך טיפוסי מדרגות טרומיות על יסוד בטון**  
 קנ"מ 1:20



**חתך 5-5 1:25**



ידיעה פוליאימין 0.2 ס"מ  
 שכבה מצע סוג "א" בעובי שכבה 20 ס"מ  
 מהודקת עד צפיפות טל 98% מוד א.א.מ.א.  
 שנית מהודקת לצפיפות טל 98% מוד א.א.מ.ה.  
 בדשיבות אופטימליות.

**חתך טיפוסי יסוד בטון לריצוף חגורת אבן משתלבת ברחבות פיקניק**  
 קנ"מ 1:20

**הערה חשובה**  
 גבולות המצעים המהודקים יהיו 50 ס"מ מגבול אלמנט