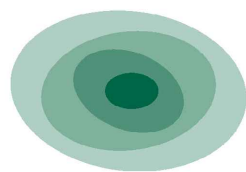


אמיר מילר אדריכלי נוף



כתובת: רחוב אבן גבירול 30, תל אביב

amir@amirmueller.com
www.amirmueller.com

טלפון: 054-7285281
פקס: 072-2449497

חורשת כיסופים

עבור
קק"ל - מחוז דרום

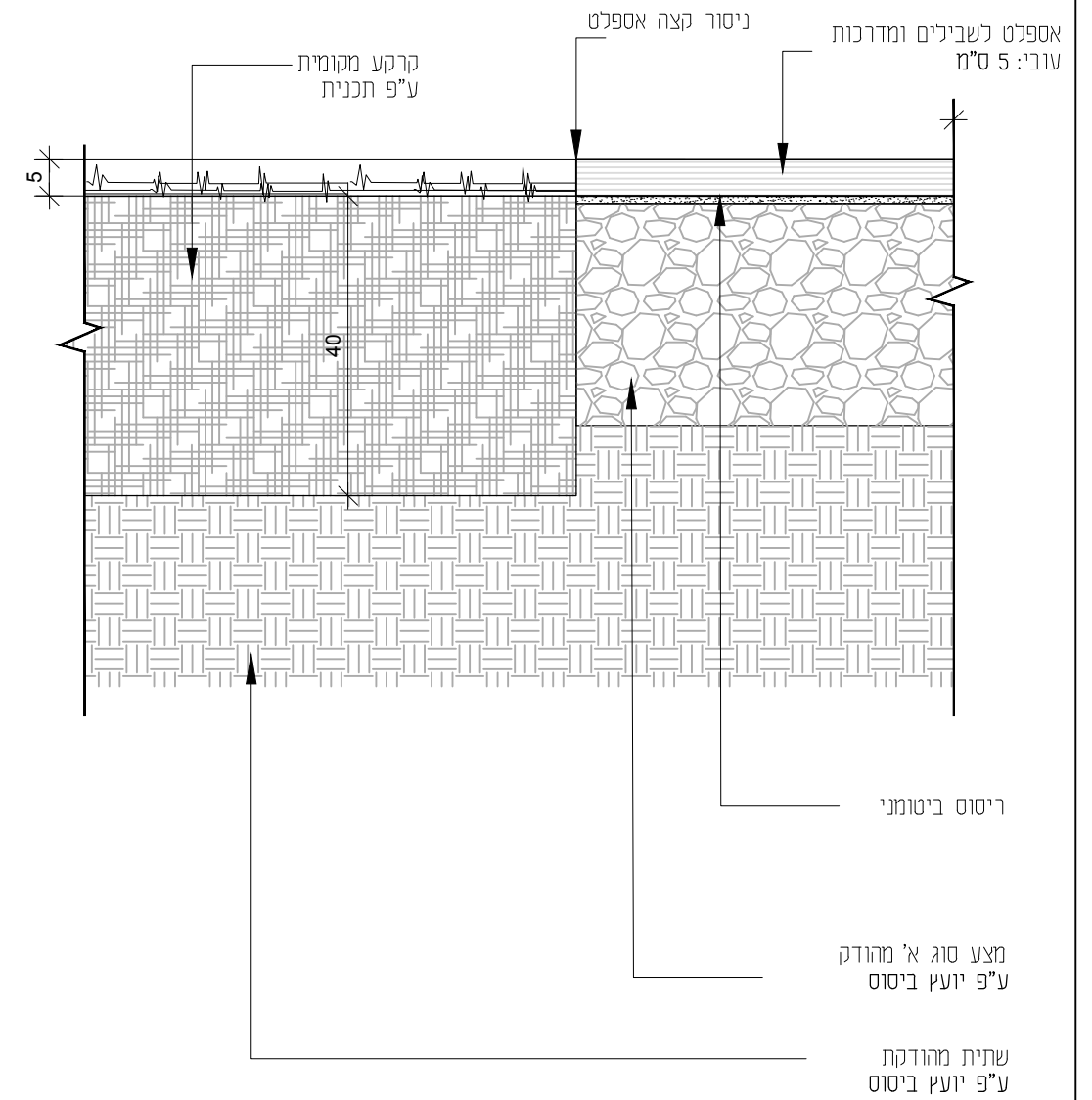
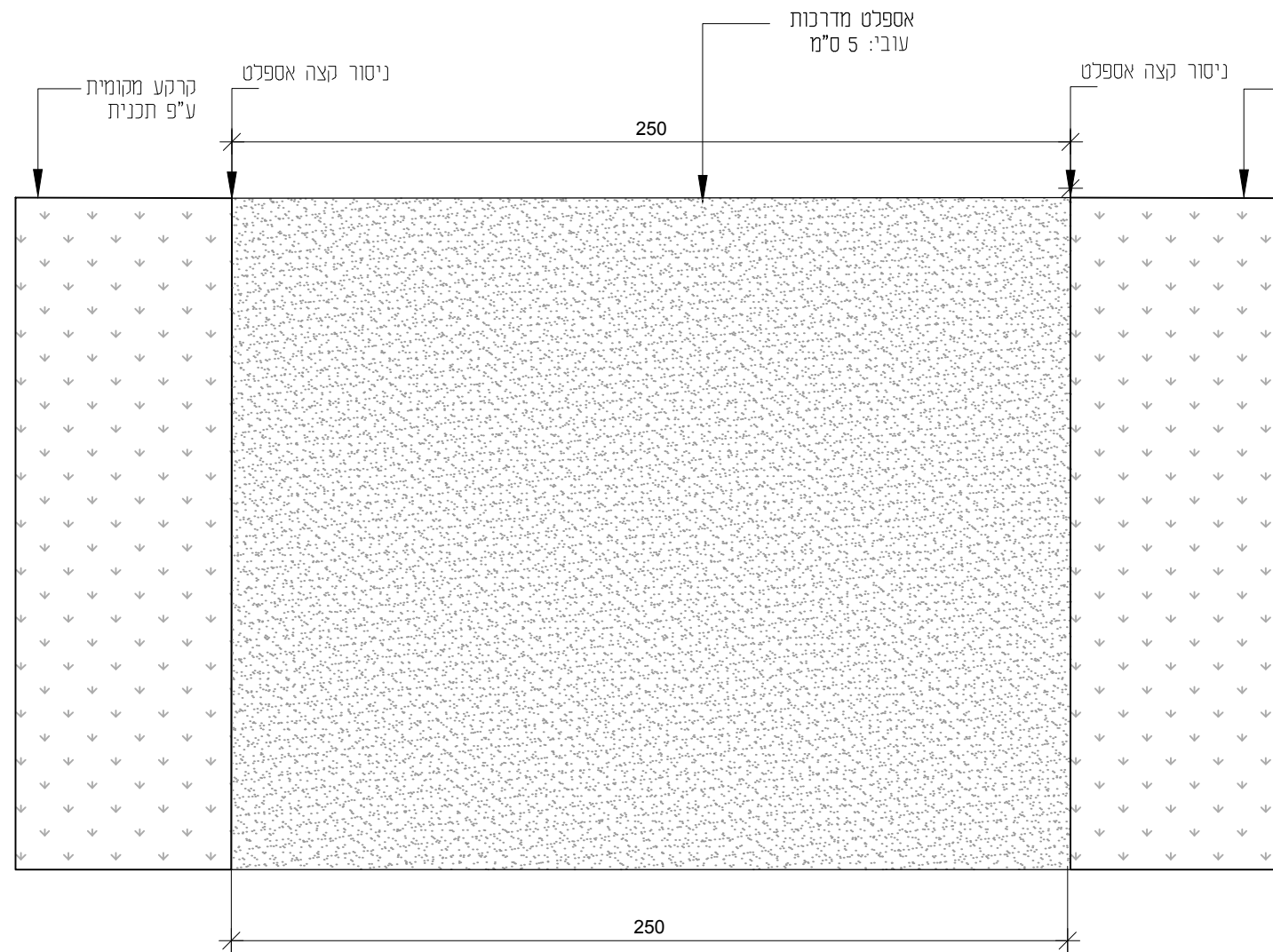
סט פרטים

מס' גליון	עבודה מס'
3	140
תאריך:	3.11.2020
שרטט: גלעד בוחניק	ביקורת: אמיר מילר
אדריכל אחראי: אמיר מילר	
מהדורה: 3	
<input type="checkbox"/> לעיון <input type="checkbox"/> לאישור <input checked="" type="checkbox"/> למכרז <input type="checkbox"/> לביצוע	

קטגוריה:	סימון הפרט:	תאור הפרט:
P (paving) ריצופים	P-1	ריצוף שבילים - אספלט
	P-2	ריצוף הכוונה אזור פיקניק
	P-3	פתח לעץ
	P-4	ריצוף רחבת כניסה
	P-5	ריצוף באזור החניה
(wall) קירות	W-1	קיר בטון יצוק באתר
הנגשה (accessibility) A	AC-1	מדרגות ומאחז יד
	AC-2	רמפה
הנגשה (metal) M	M-1	תורן
הנגשה (fence) F	F-1	מעקה בטיחות בגובה 1.10 מ'
E (element) אלמנטים	E-1	ברזיית אלמוג
	E-2	אשפתון קק"ל
	E-3	שולחן פיקניק
	E-4	שולחן פיקניק נגיש
	E-5	לוח הסברה
	E-6	ספסל איילון עם מסעד יד
	E-7	שלט חניית נכים
	E-8	עמוד מחסום רכב
	E-9	חציית השביל ב'גשר אירי'

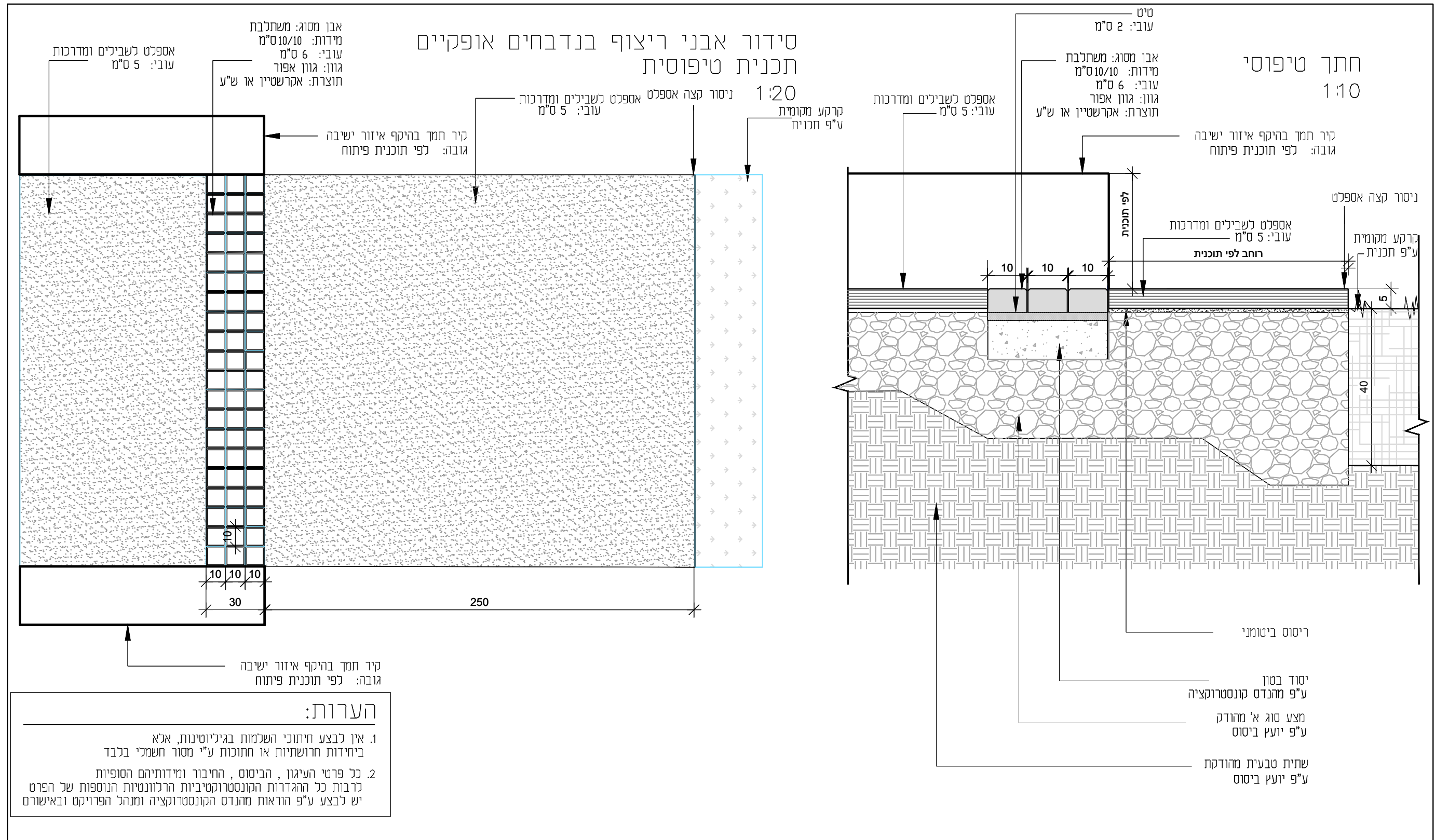
חתיך טיפוסי
1:10

תכנית טיפוסית
1:20



הערות:
1. ניסור קצה אספלט בעובי עד 10 ס"מ ופינוי החומר למקום שיוורה מנהל הפרויקט והמפקח ובאישורם.

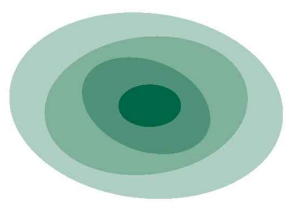
<p>סימון הפרט: P-1</p>	<p>שם הפרויקט: חורשת כיסופים</p>	<p>מספר פרויקט: (פנים משרדי) 140</p>	<p>אמיר מילר אדריכלי נוף</p> 
<p>תאור הפרט: ריצוף שבילים-אספלט</p>	<p>המזמין: קק"ל</p>	<p>מספר פרויקט: (פנים משרדי) 140</p>	



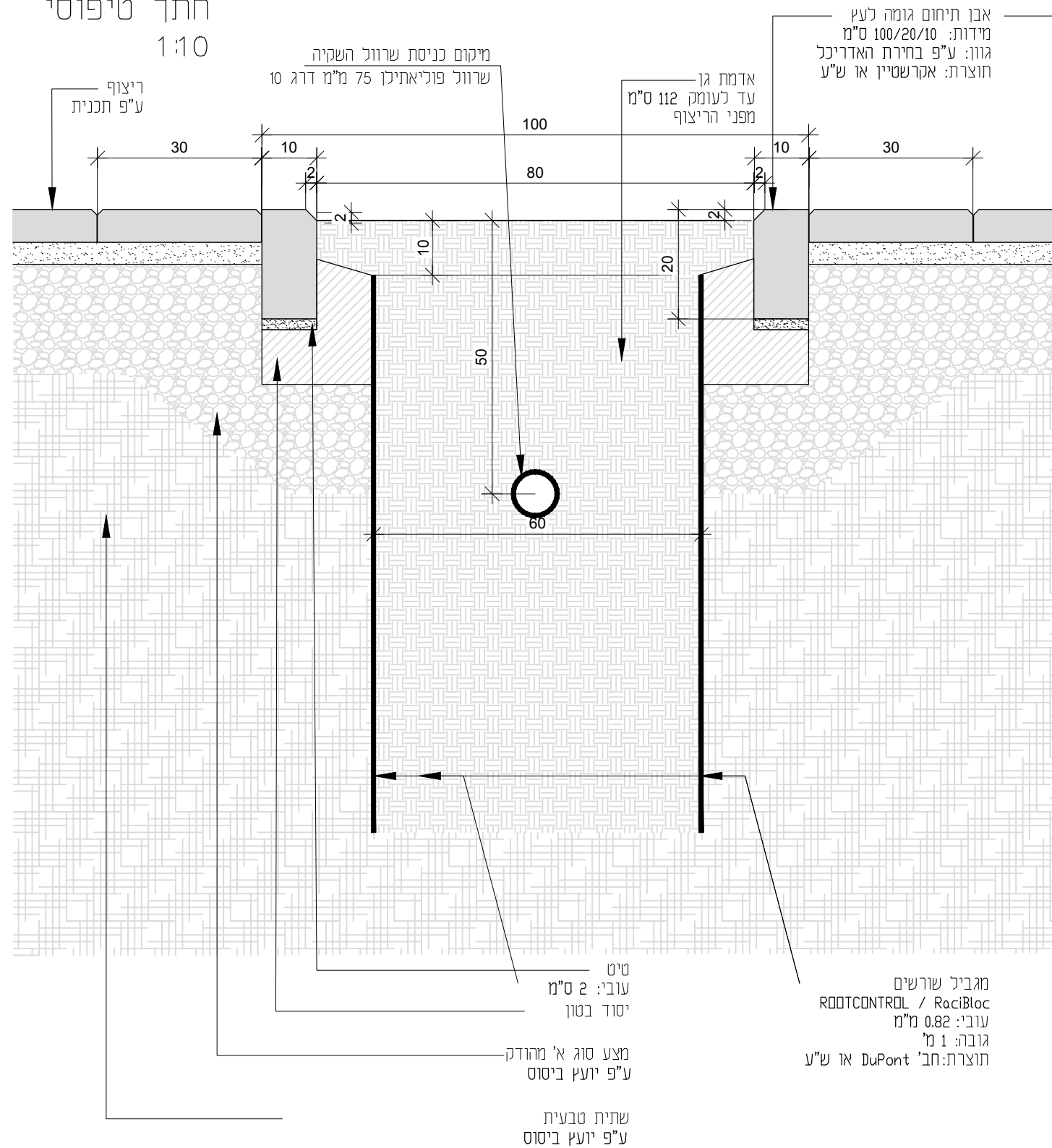
הערות:

1. אין לבצע חיתוכי השלמות בגיליוטינות, אלא ביחידות חרושתיות או חתוכות ע"י מסור חשמלי בלבד

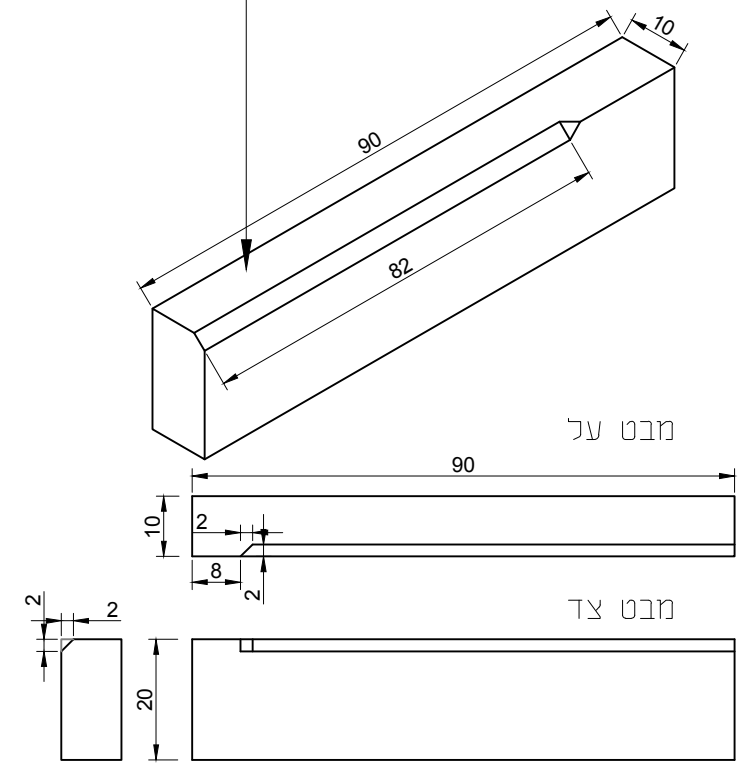
2. כל פרטי העיגון, הביסוס, החיבור ומידותיהם הסופיות לרבות כל ההגדרות הקונסטרוקטיביות הרלוונטיות הנוספות של הפרט יש לבצע ע"פ הוראות מהנדס הקונסטרוקציה ומנהל הפרויקט ובאישורם

<p>סימון הפרט: P-2</p>	<p>שם הפרויקט: חורשת כיסופים</p>	<p>מספר פרויקט: 140</p>	<p>מספר משרדי (פנים): 140</p> <p>המזמין: קק"ל</p> <p>אמיר מילר אדריכלי נוף</p> 
<p>תאור הפרט: ריצוף באזור הפיקניק-אספלט מעבר בין שביל לרחבת פיקניק</p>		<p>שם הפרויקט: חורשת כיסופים</p>	

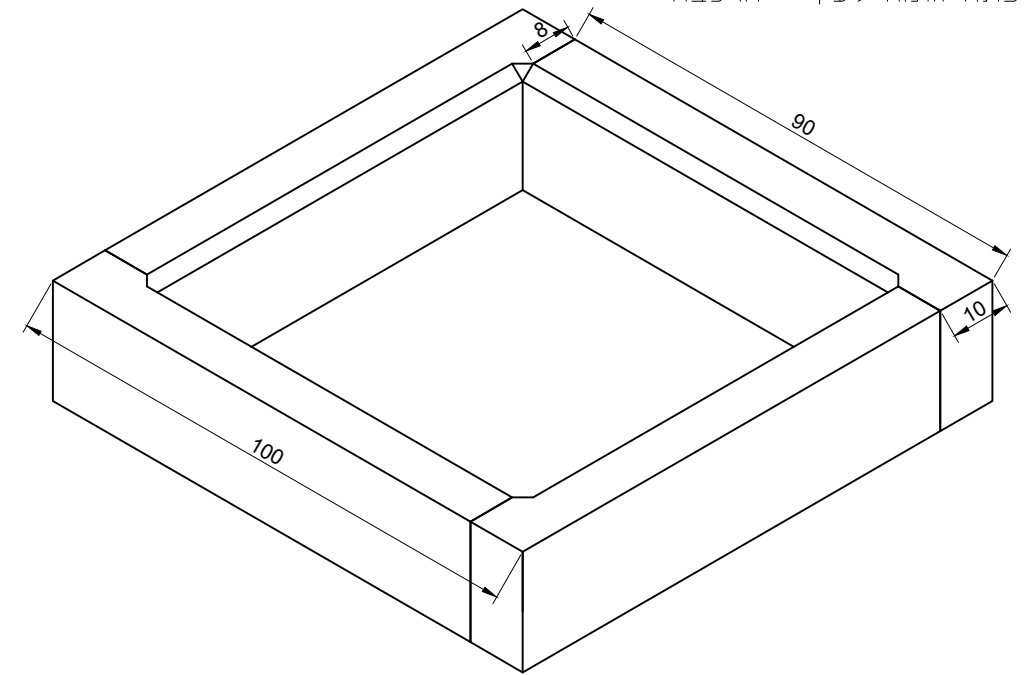
חתך טיפוסי
1:10



אלמנט בודד של פתח לעץ
אידומטריה



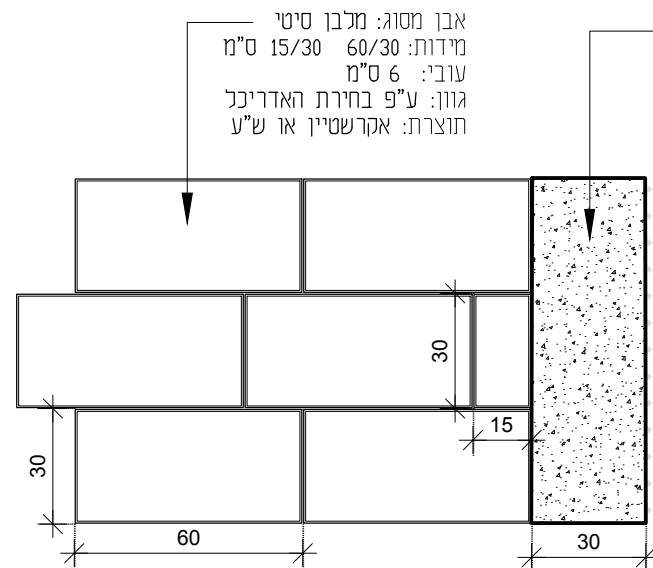
פתח גומה לעץ - הרכבה



P-3	סימון הפרט:	שם הפרויקט:	מספר פרויקט: (פנים משרדי)	אמיר מילר אדריכלי נוף 
	תאור הפרט:			
פתח לעץ	דורשת כיסופים	140	קק"ל	

סידור אבני ריצוף בנדבחים אופקיים

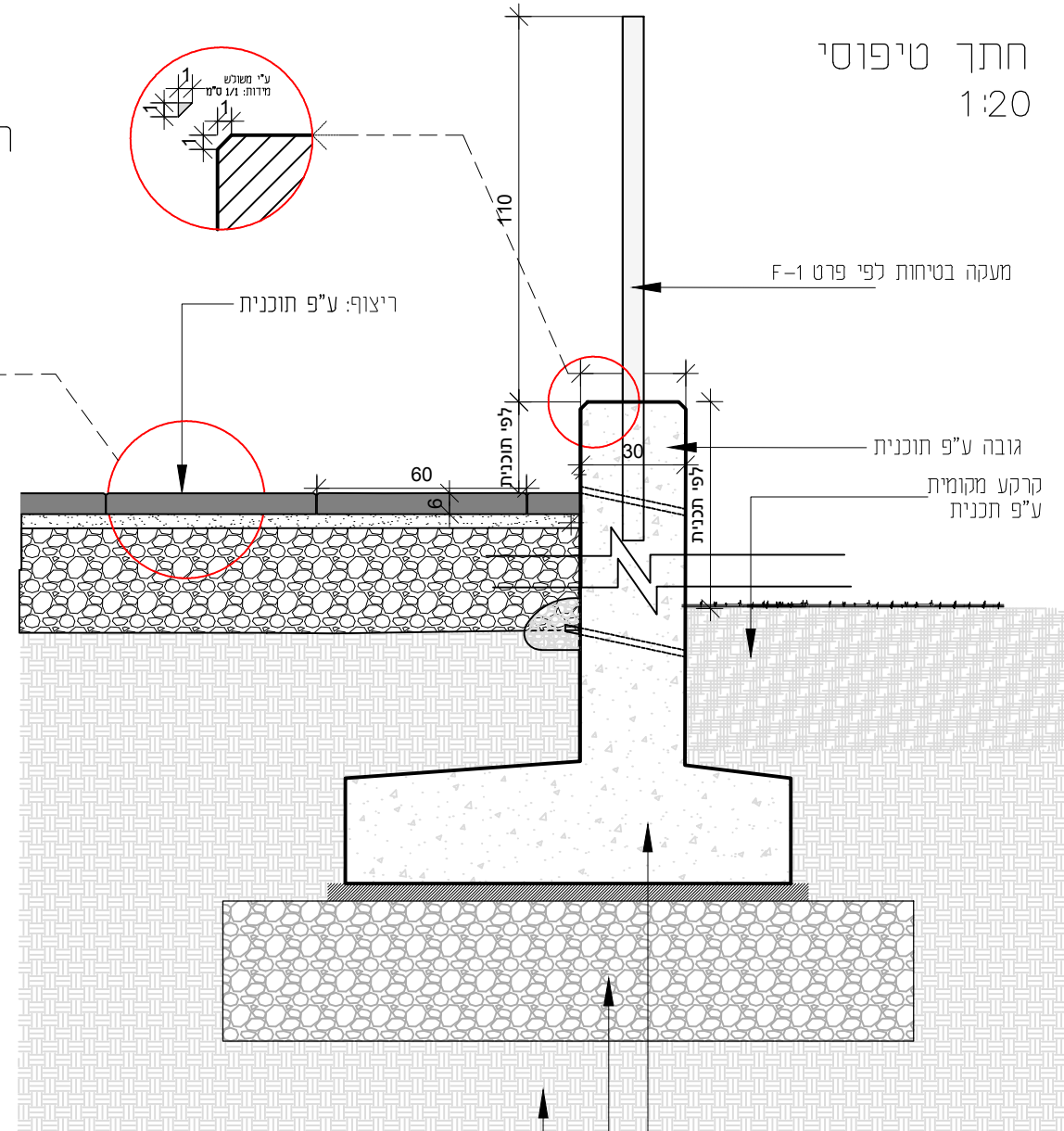
חתך טיפוסי
1:20



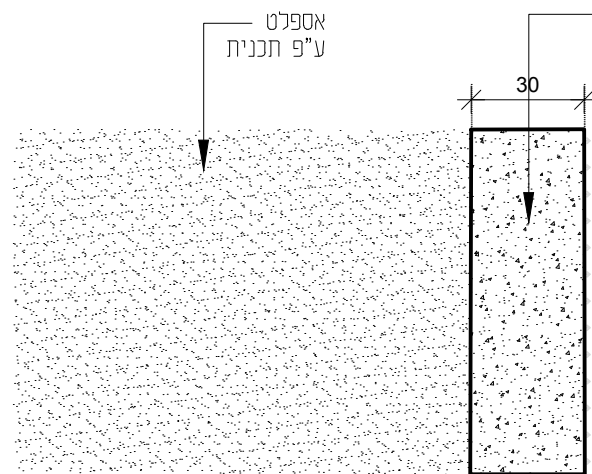
תכנית טיפוסית רחבה ראשית
1:20

אבן מסוג: מלבו סיטי
מידות: 60/30 ס"מ
עובי: 6 ס"מ
גוון: ע"פ בחירת האדריכל
תוצרת: אקרשטיין או ש"ע

קיר בטון
מידות: 30 ס"מ
גובה: ע"פ תוכנית
קרקע מקומית
ע"פ תכנית



תכנית טיפוסית איזור פיקניק/שביל
1:20



קיר בטון
מידות: 30 ס"מ
גובה: ע"פ תוכנית
קרקע מקומית
ע"פ תכנית

אספלט
ע"פ תכנית

הערות:

1. אין לבצע חיתוכי השלמות בגיליוטינונה, אלא ביחידות הרושתיות או חתוכות ע"י מסור חשמלי בכבד
2. כל פרטי העיגון, הביסוס, החיבור ומידותם הסופיות לרבות כל ההגדרות הקונסטרוקטיביות הרלוונטיות הנוספות של הפרט יש לבצע ע"פ הוראות מהנדס הקונסטרוקציה ומנהל הפרויקט ובאישורם

קיר בטון
ע"פ מהנדס קונסטרוקציה
מצע סוג א' מהודק
ע"פ יועץ ביסוס
שתית מהודקת
ע"פ יועץ ביסוס

P-4

ריצופים רחבת כניסה

שם הפרויקט:

חורשת כיסופים

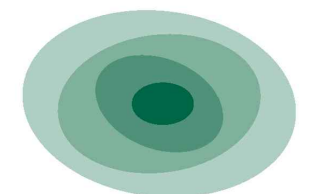
מספר פרויקט:
(פנים משרדי)

140

המזמין:

קק"ל

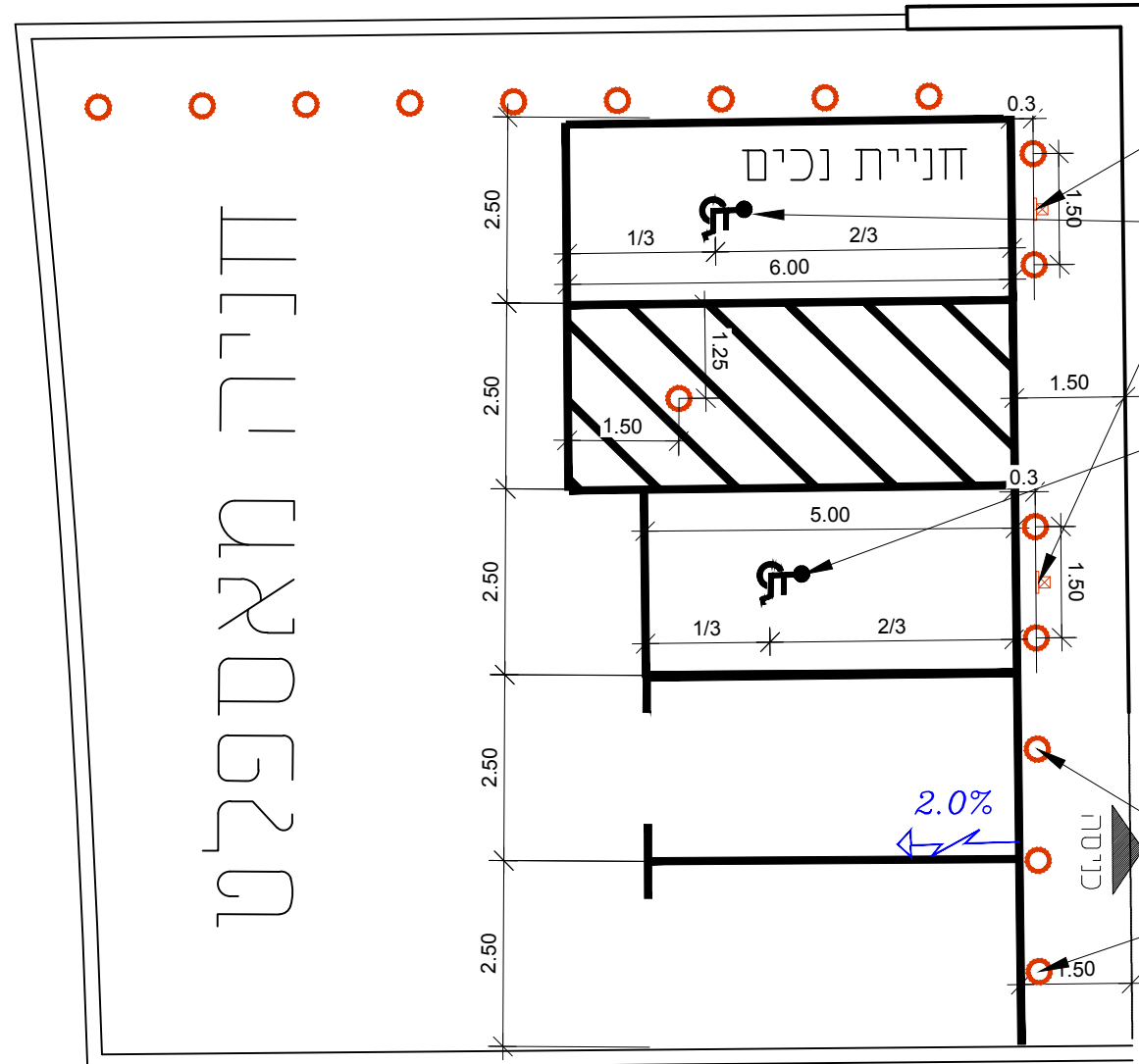
אמיר מילר
אדריכלי נוף



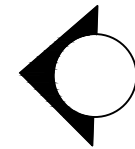


ראה פרט [2] P 5

קנ"מ
1:100

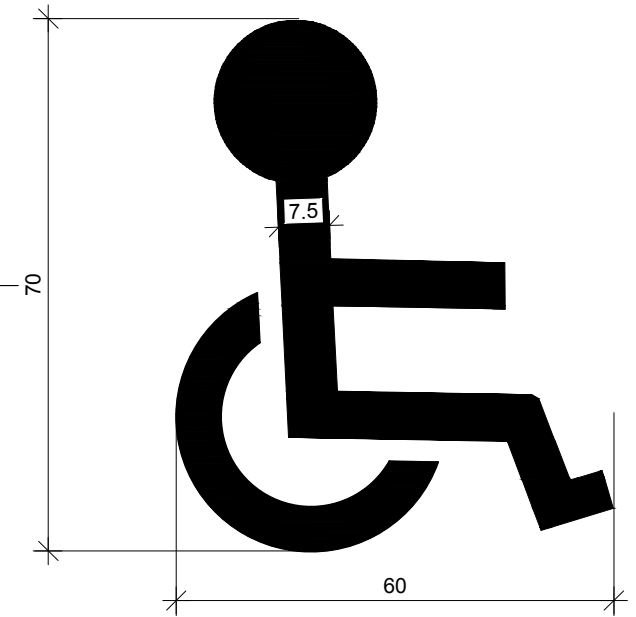


ע"פ פרט E-7



ראה פרט [1] P 5

ע"פ פרט E-8



סמל בינ"ל בצבע כבישים לבן
המידות בסנטימטרים

הערות:

1. סימון מעטפת החניה יהיה בצבע כבישים לבן ברוחב 8 ס"מ
2. סמל נכים בינ"ל יהיה מכיוון הנסיעה ובשליש הראשון של החניה

P-5

ריצופים - איזור חניה

שם הפרויקט:

דורשת כיסופים

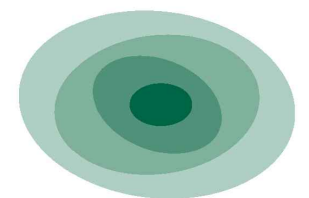
מספר פרויקט:
(פנים משרדי)

140

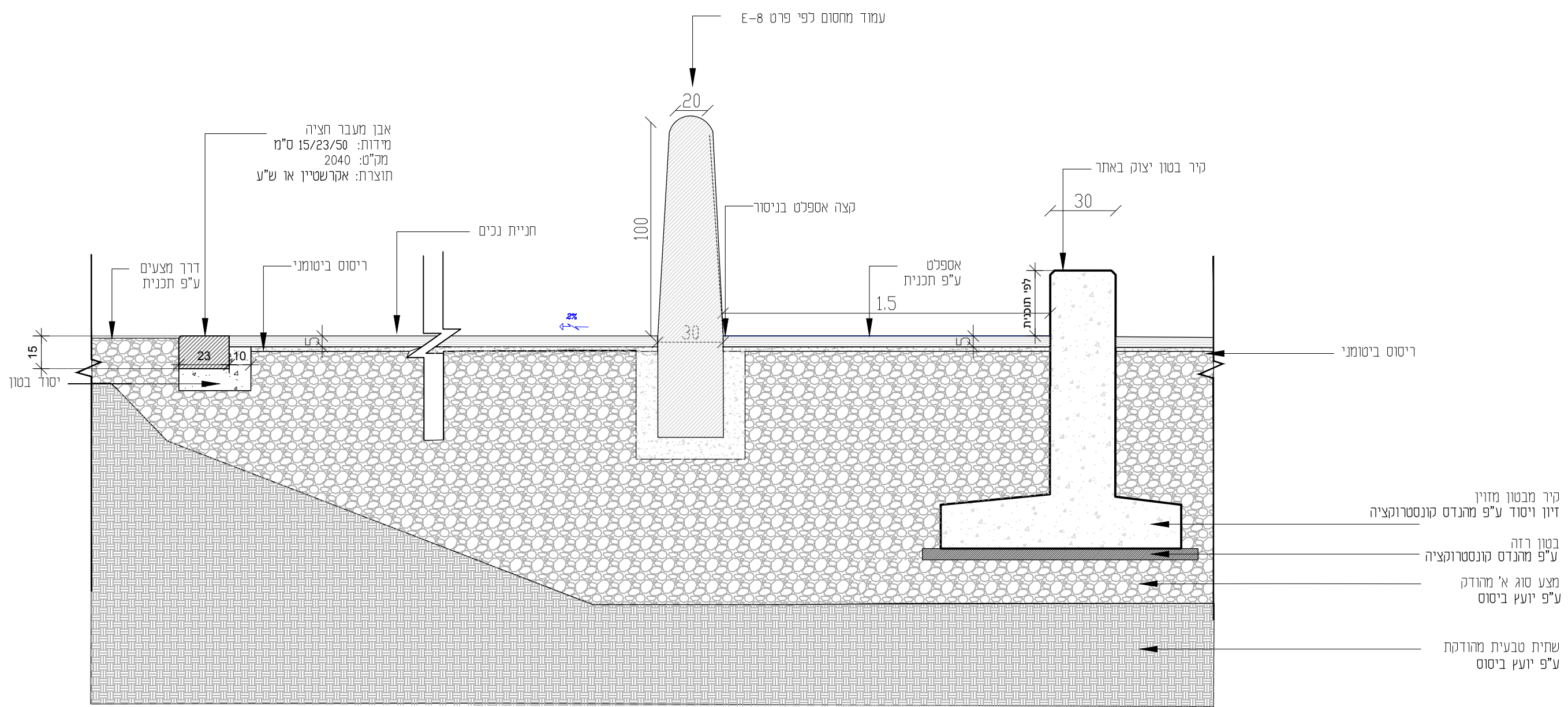
המזמין:

קק"ל

אמיר מילר
אדריכלי נוף



חתך טיפוסי
1:20



P-5 [1]

ריצופים - איזור חניה

שם הפרויקט:

חורשת כיסופים

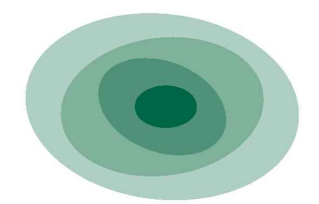
מספר פרויקט:
(פנים משרדי)

140

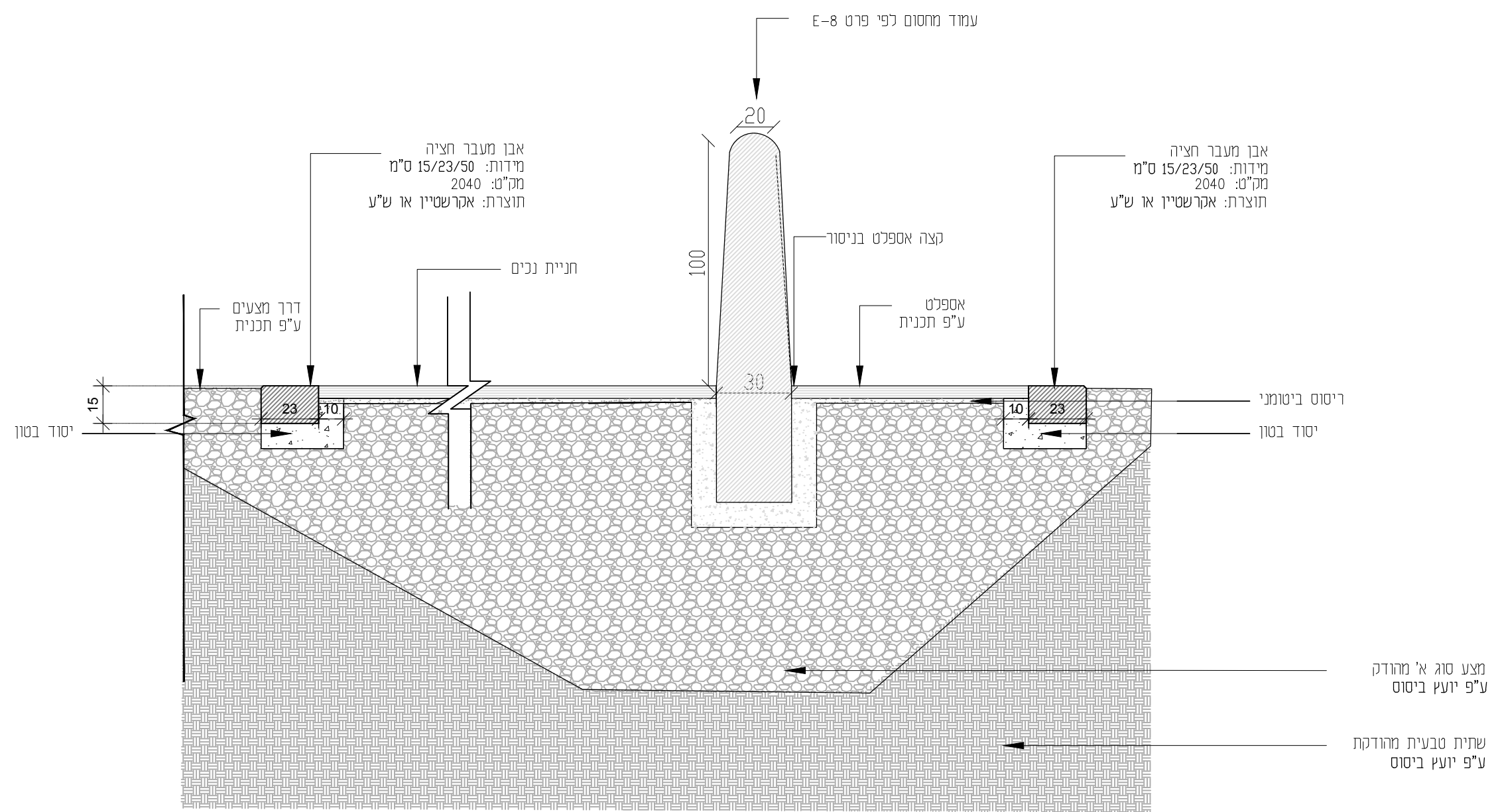
המזמין:

קק"ל

אמיר מילר
אדריכלי נוף



חתך טיפוסי
1:20



P-5 [2]

ריצופים - איזור חניה

חורשת כיסופים

שם הפרויקט:

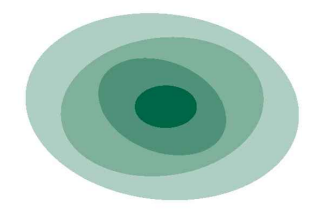
מספר פרויקט:
(פנים משרדי)

140

המזמין:

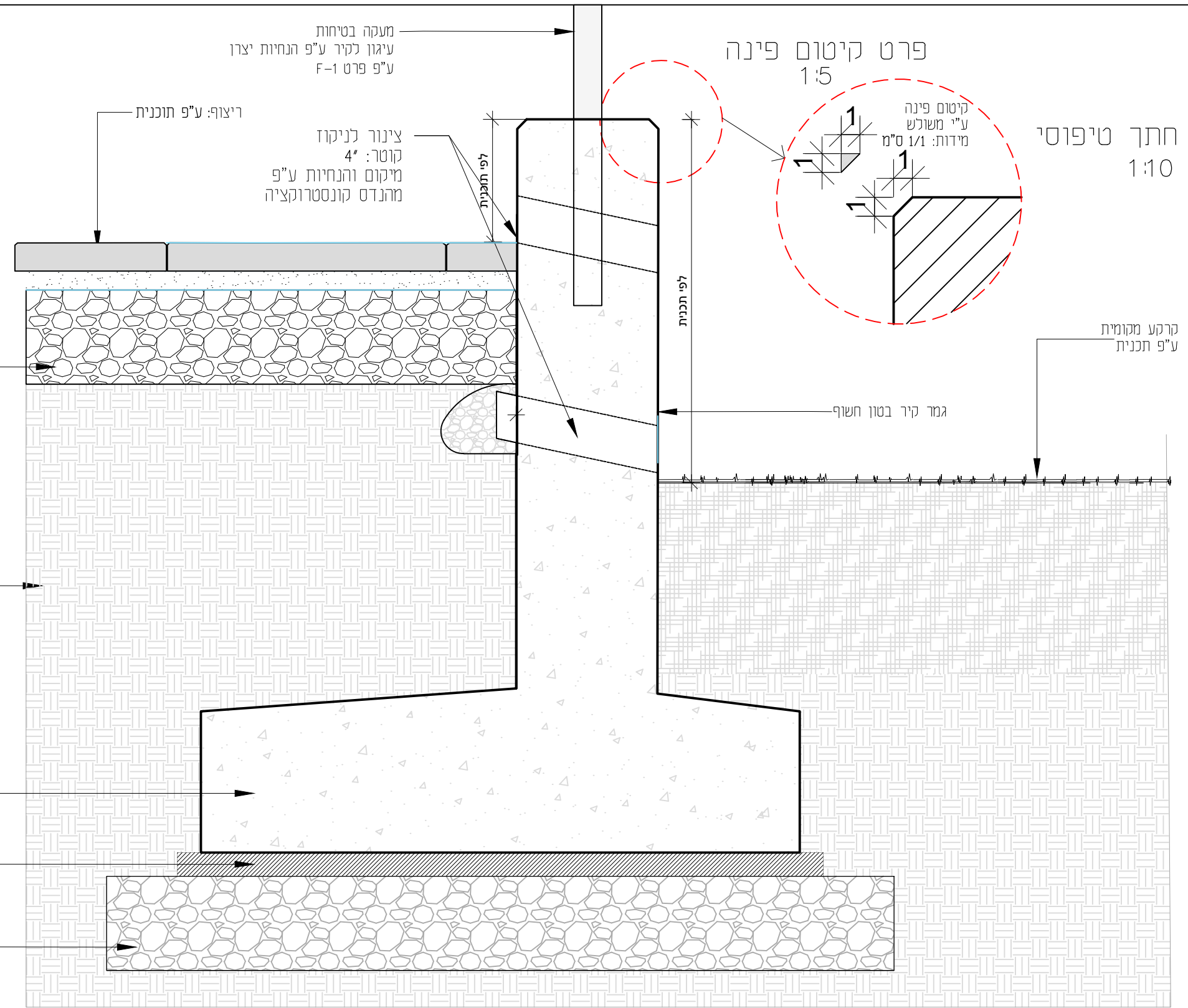
קק"ל

אמיר מילר
אדריכלי נוף



הערות:

1. הביצוע יעשה רק לאחר אישור קטע לדוגמא בסיכום מראש עם אדריכל הפרויקט
2. כל פרטי העיגון, הביסוס, החיבור ומידותם הסופיות לרבות כל ההגדרות הקונסטרוקטיביות הרלוונטיות הנוספות של הפרט יש לבצע ע"פ הוראות מהנדס הקונסטרוקציה ומנהל הפרויקט ובאישורם
3. הבטון יהיה גלוי ללא סגרגוציה ישר וחלק
4. יש להקציע את לוחות העץ על מנת למנוע נזילות
5. יש להמנע משימוש בברזל זיון לריווח התבניות לפני היציקה אין לאפשר ברזל גלוי בדופן הקיר רצוי להשתמש בדיוויאקים מפלסטיק
6. ראש הקיר יהיה ישר חלק ומלא ללא סגרגוציה ומצי בטון
7. יש להשתמש בויברטור לצורך פיזור שווה של האגרנט בבטון
8. הנחיות לניקוז הקיר יש לקחת מתוכניות מהנדס הקונסטרוקציה

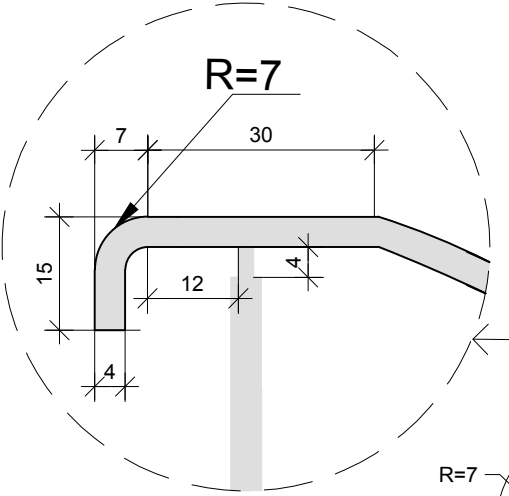


<p>סימון הפרט:</p> <p style="font-size: 2em;">W-1</p>	<p>שם הפרויקט:</p> <p>חורשת כיסופים</p>	<p>מספר פרויקט: (פנים משרדי)</p> <p>140</p>	<p>אמיר מילר אדריכלי נוף</p>
<p>תאור הפרט:</p> <p>קיר בטון יצוק באתר</p>	<p>המזמין:</p> <p>קק"ל</p>		

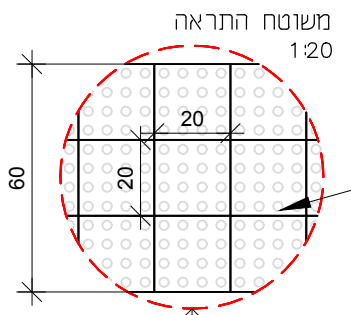
הערות:

1. הביצוע יעשה רק לאחר אישור קטע לדוגמא בסיכום מראש עם אדריכל הפרויקט
2. כל פרטי העיגון, הביסוס, החיבור ומידותם הסופיות לרבות כל ההגדרות הקונסטרוקטיביות הרלוונטיות הנוספות של הפרט יש לבצע ע"פ הוראות מהנדס הקונסטרוקציה ומנהל הפרויקט ובאישורם
3. מאחזי יד
 על היצור לדאוג, כי ביצוע בתי האחיזה על כל פרטי יהיה על פי תקן ישראלי ת"י 1918 המעודכן המבנה, הגימור וההתקנה של בתי האחיזה יתאימו לנדרש בעניין זה בתקן הישראלי ת"י 1142
 גמר: ברזל מגולוון וצבוע
 גוון: RAL9002
 GREY WHITE

פירוט חיבור
1:10



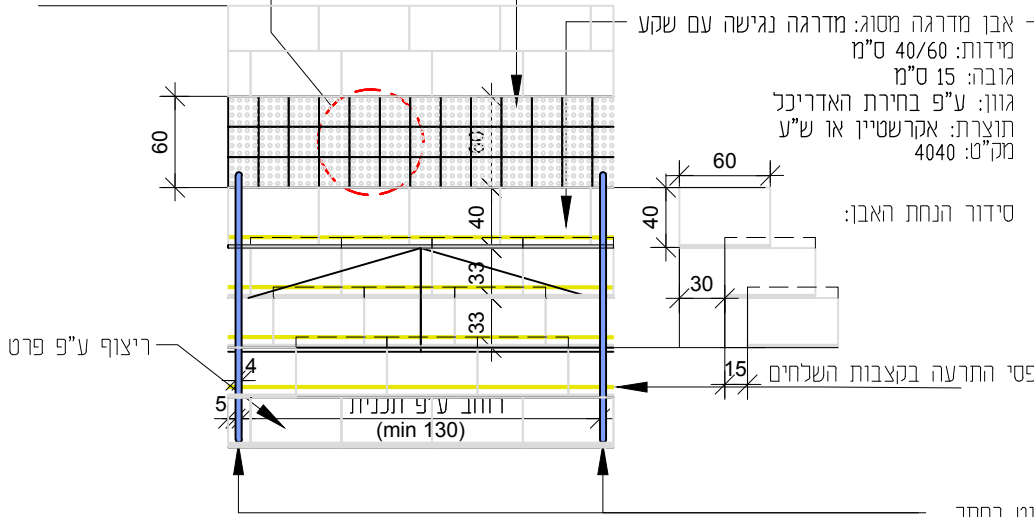
מעבר מדרגות בין קירות
תכנית טיפוסית
1:50



אבן מסוג: אבן סימון לעיורים עם בליטות עגולות
 מידות: 20/20 ס"מ
 עובי: 6 ס"מ
 רוחב רצועה: 60 ס"מ
 גוון: ע"פ בחירת האדריכל
 תוצרת: אקרשטיין או ש"ע

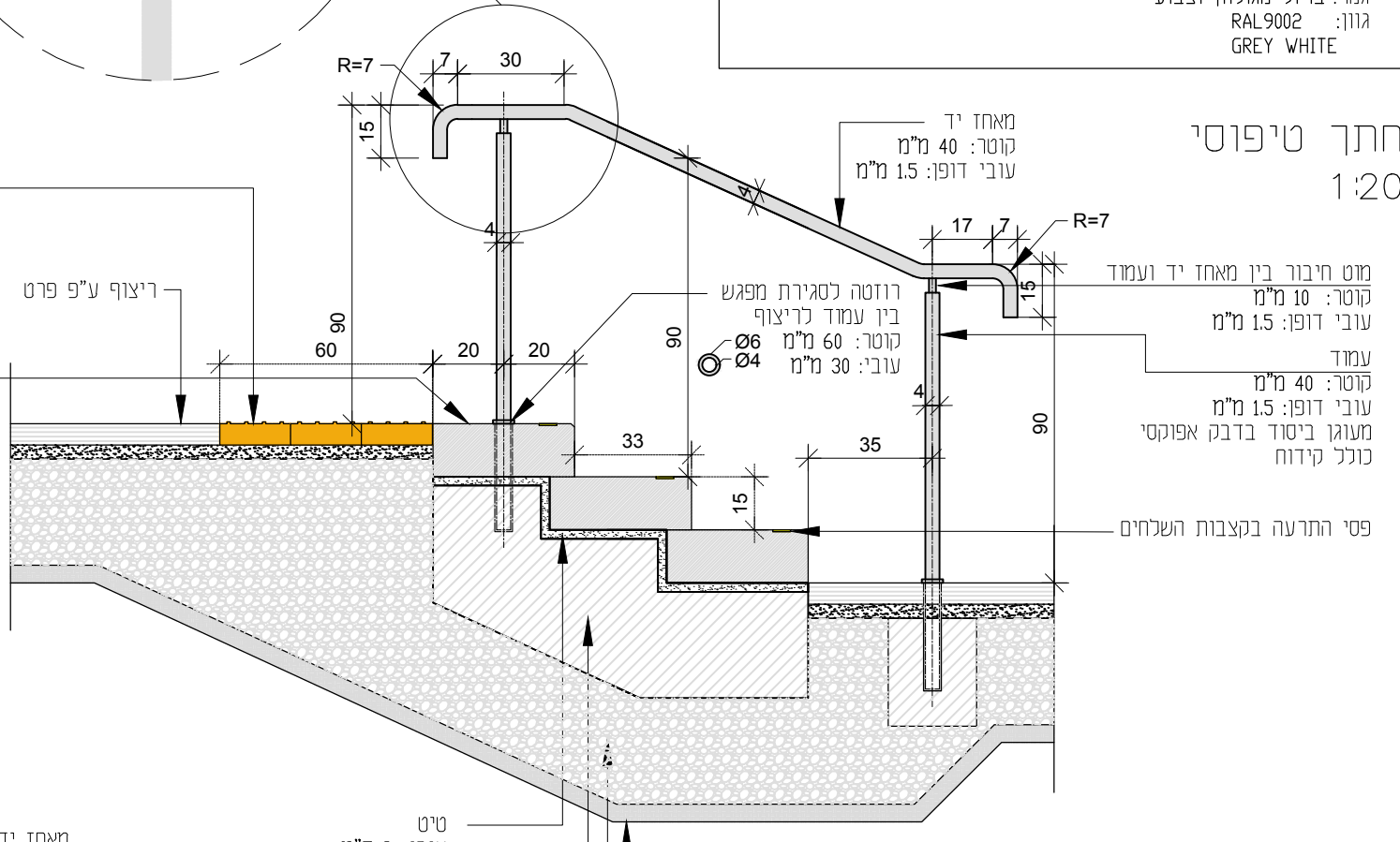
אבן מדרגה מסוג: מדרגה נגישה עם שקע
 מידות: 40/60 ס"מ
 גובה: 15 ס"מ
 גוון: ע"פ בחירת האדריכל
 תוצרת: אקרשטיין או ש"ע
 מק"ט: 4040

סידור הנחת האבן:



מאחז יד ראה פירוט בחתך

חתך טיפוסי
1:20



מוט חיבור בין מאחז יד ועמוד
 קוטר: 10 מ"מ
 עובי דופן: 1.5 מ"מ
 עמוד
 קוטר: 40 מ"מ
 עובי דופן: 1.5 מ"מ
 מעוגן ביסוד בדבק אפוקסי
 כונן קידוח

פסי התרעה בקצבות השלחים

טיט
 עובי: 2 ס"מ
 יסוד בטון
 עובי: ע"פ מהנדס קונסטרוקציה
 מצע סוג א' מהודק
 ע"פ יועץ ביסוס
 שתית מהודקת
 ע"פ יועץ ביסוס

AC-1

סימון הפרט:

תאור הפרט:
מדרגות

חורשת כיסופים

שם הפרויקט:

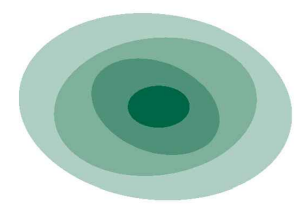
מספר פרויקט:
(פנים משרדי)

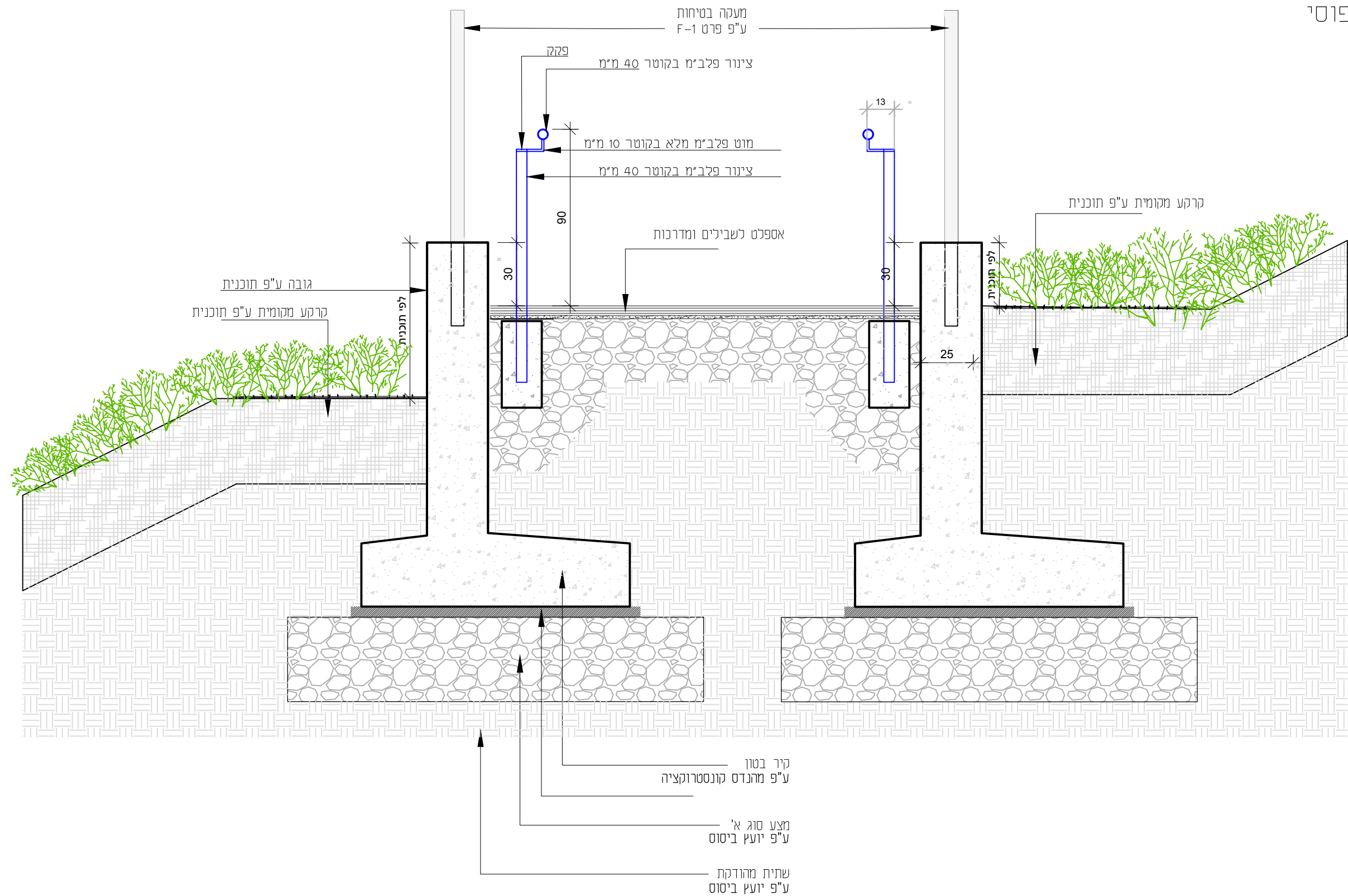
140

המזמין:

קק"ל

אמיר מילר
אדריכלי נוף



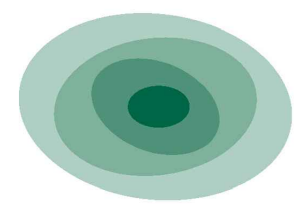


AC-2 [1]	סימון הפרט:
	תאור הפרט: רמפה

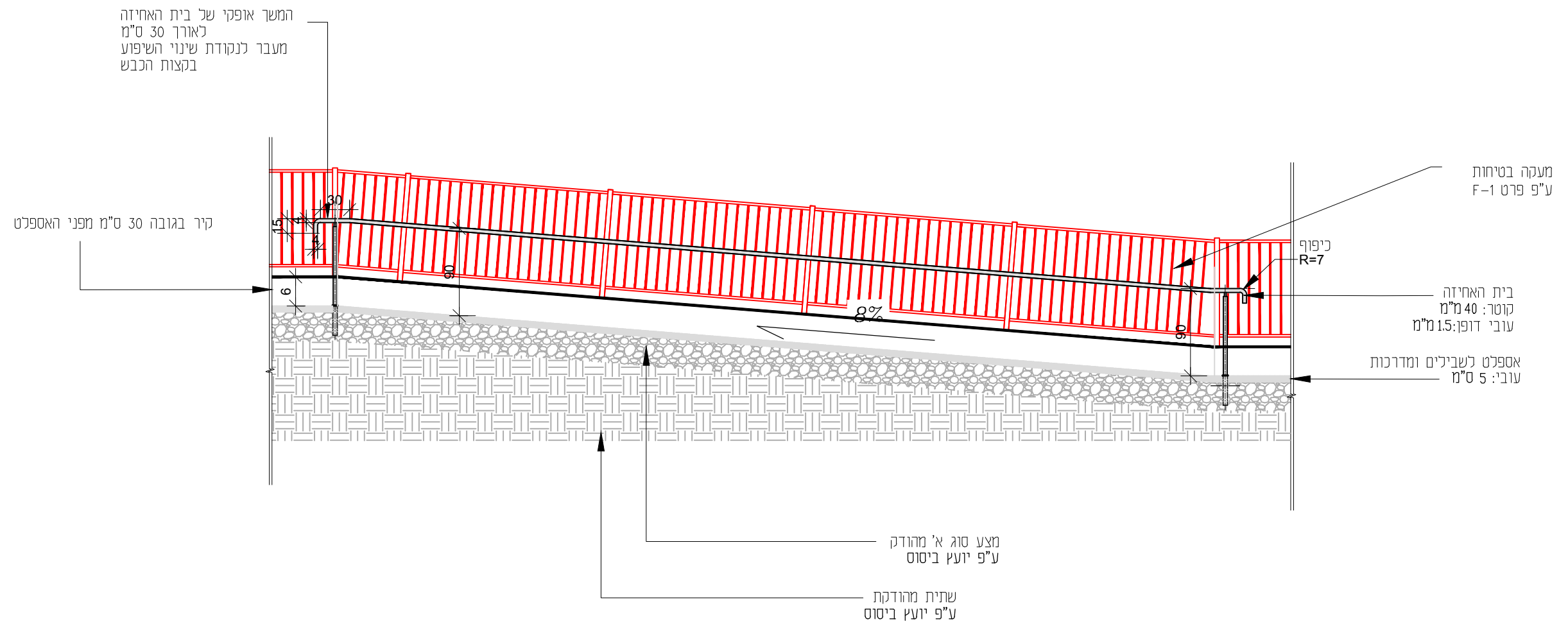
חורשת כיסופים	שם הפרויקט:
---------------	-------------

140	מספר פרויקט: (פנים משרדי)
קק"ל	המזמין:

אמיר מילר
אדריכלי נוף



חתך טיפוסי
1:50



<p>סימון הפרט: AC-2[2]</p>	<p>שם הפרויקט: חורשת כיסופים</p>	<p>מספר פרויקט: (פנים משרדי) 140</p>	<p>אמיר מילר אדריכלי נוף</p> 
<p>תאור הפרט: רמפה</p>		<p>המזמין: קק"ל</p>	

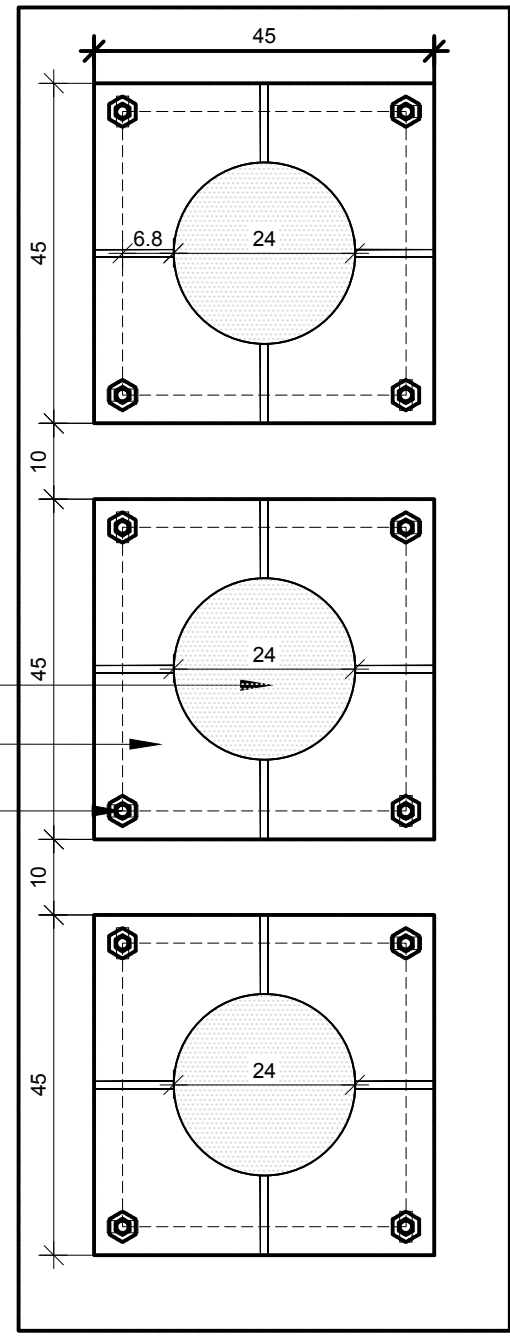
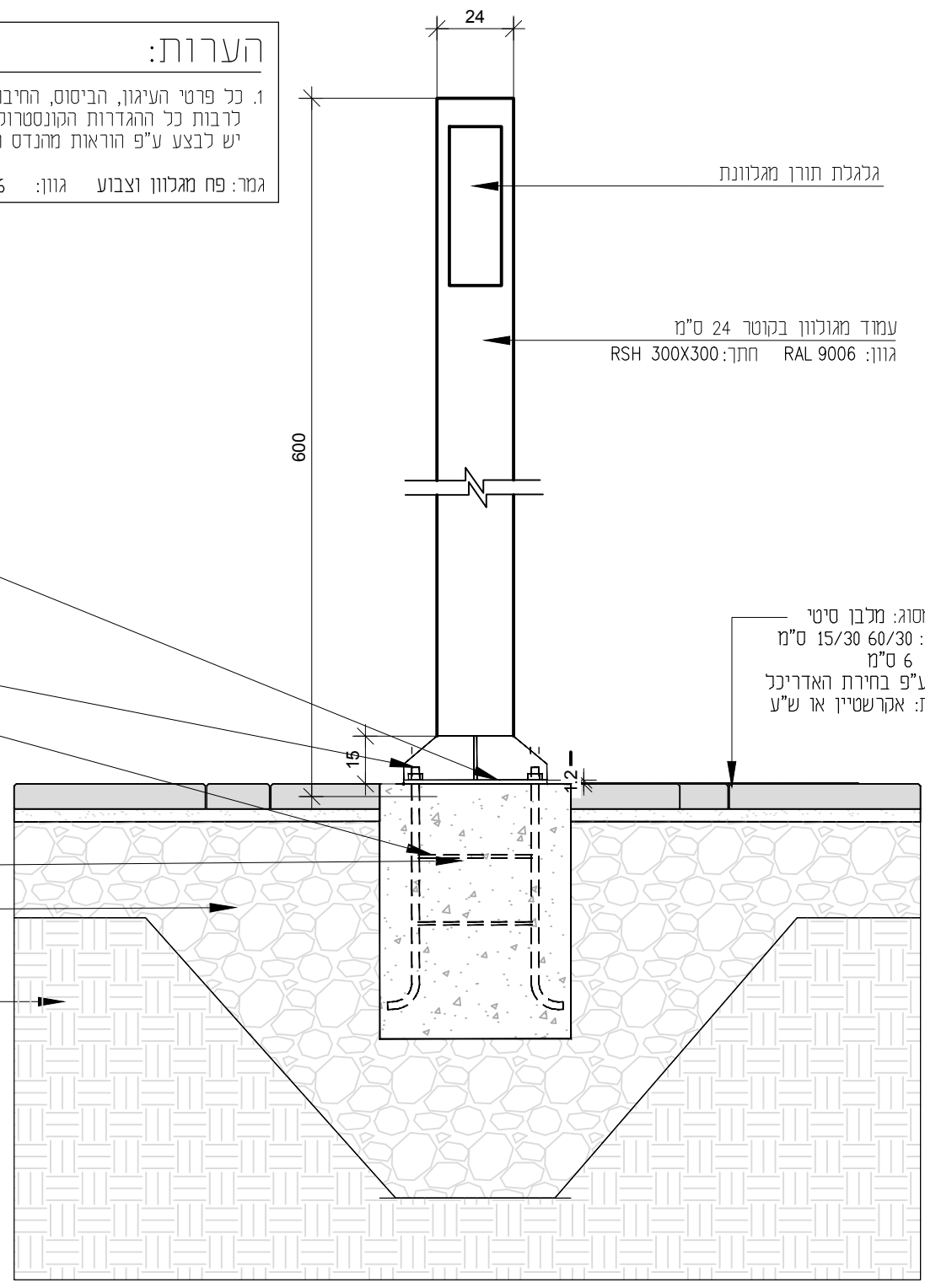
מבט על
1:10

חתך טיפוסי
1:20

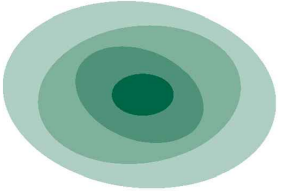
הערות:

1. כל פרטי העיגון, הביסוס, החיבור ומידותם הסופיות לרבות כל ההגדרות הקונסטרוקטיביות הרלוונטיות הנוספות של הפרט יש לבצע ע"פ הוראות מהנדס הקונסטרוקציה ומנהל הפרויקט ובאישורם

גמר: פח מגלון וצבוע גוון: GREY WHITE RAL9006



עמוד מגלוון בקוטר 24 ס"מ
ע"פ מהנדס קונסטרוקציה
פלטת יסוד 45/45/1.2
ע"פ מהנדס קונסטרוקציה
ברגי זיון ϕ 20
ע"פ מהנדס קונסטרוקציה

M-1	סימון הפרט:	שם הפרויקט: חורשת כיסופים	מספר פרויקט: (פנים משרדי)	אמיר מילר אדריכלי נוף 
	תאור הפרט: תורן		140	
			המזמין: קק"ל	

מעקה כנרת
מס' קטלוגי 6003
ציבורי

מתאים לתקן 4273

תקן 1142	עמודים נושאים: 60/60/2.6	ST-52
תקן 2142	עמודים נושאים: 60/60/2.6	ST-37

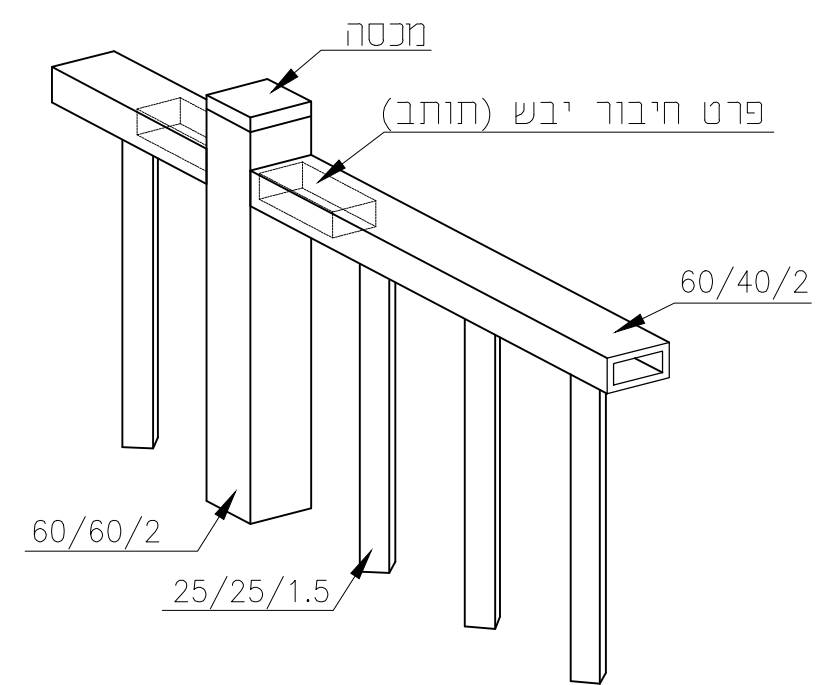
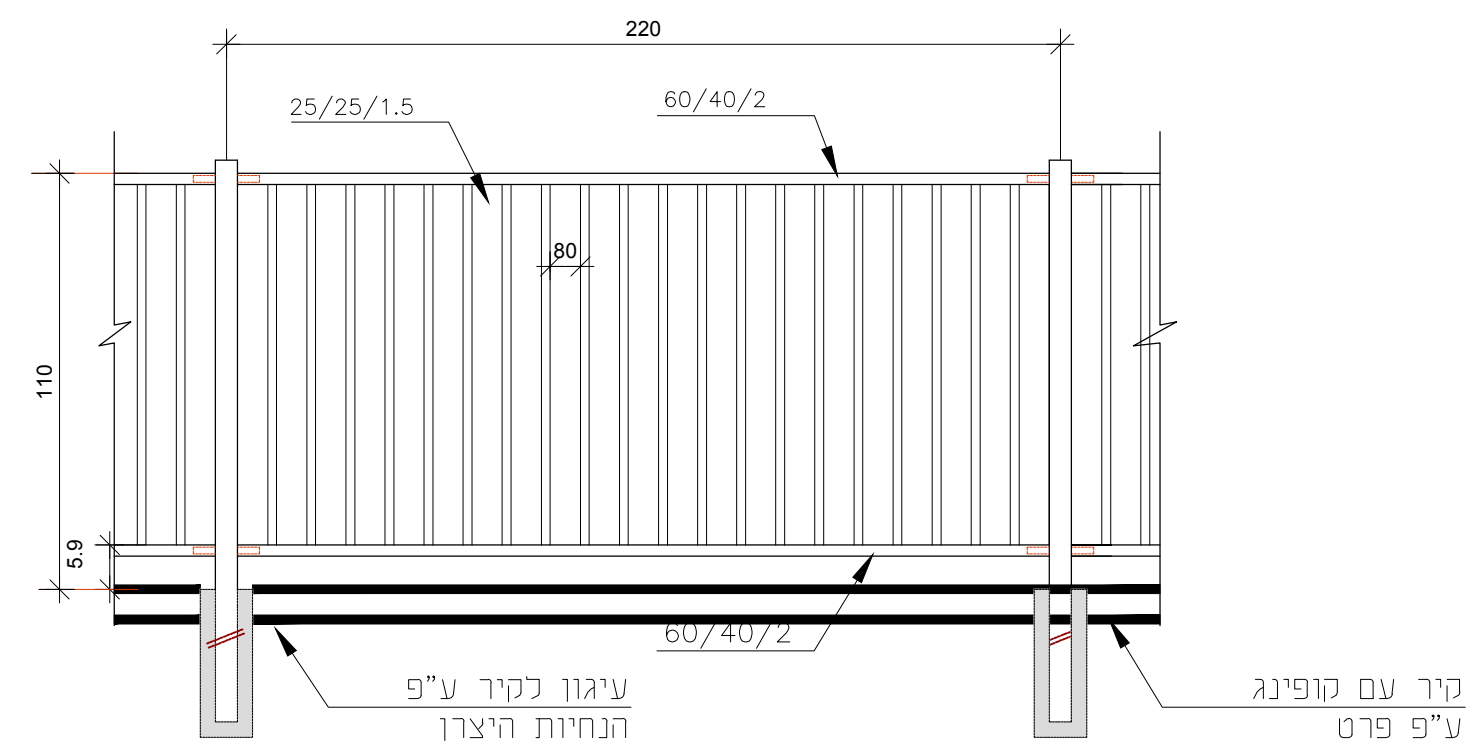
גדרות אורלי בע"מ

בהתאם לדרישות קב"ט
משרד החינוך
מתאים לתקן 4273

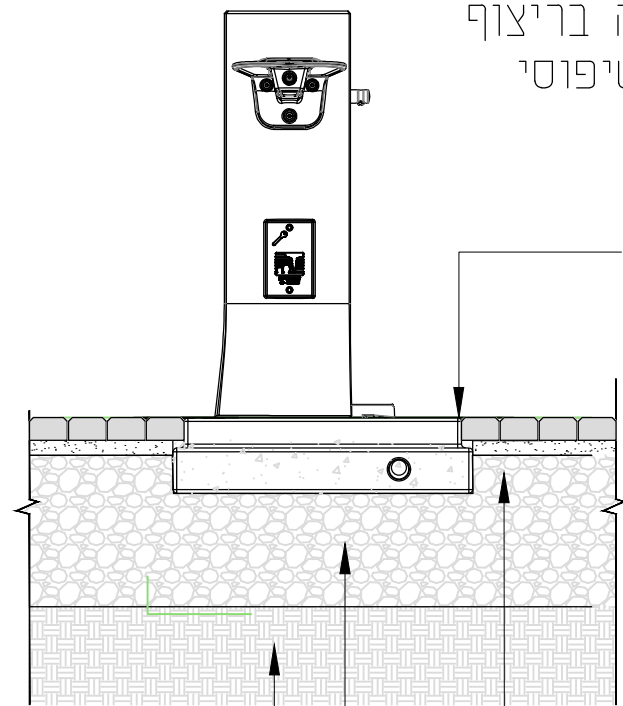
- היצרן שומר לעצמו את הזכות, במידת הצורך, לשנות מידות.
- כל הזכויות שמורות • מהדורת 2014

- ניתן לצבוע בשיטה אלקטרוסטטית באבקה.
- כל החלקים טבולים באבץ חם לאחר היצור, לפי ת"י 918.
- גוון RAC Grey white 9006
- השרטוט נלא קנ"מ

- הערות:
1. התקנה ועיגון ע"פ הוראות היצרן ומהנדס הקונסטרוקציה
 2. המרווחים בין מוטות הגדר לא יעלו על 80 מ"מ ויעמדו בתקני הבטיחות ותקני משרד החינוך הנדרשים
 3. המידות הסופיות לביצוע - ע"פ הוראות היצרן ובאישור של אדריכל ומנהל הפרויקט
 4. גמר: ברזל מגולוון וצבוע שתי שכבות צבע יסוד ושתי שכבות צבע בתנור גוון: ע"פ בחירת האדריכל יש לתאם לפני הביצוע



F-1	סימון הפרט:	שם הפרויקט: חורשת כיסופים	מספר פרויקט: (פנים משרדי)	<p>אמיר מילר אדריכלי נוף</p> 
	תאור הפרט: מעקה בטיחות בגובה 1.10 מ'		המזמין: קק"ל	

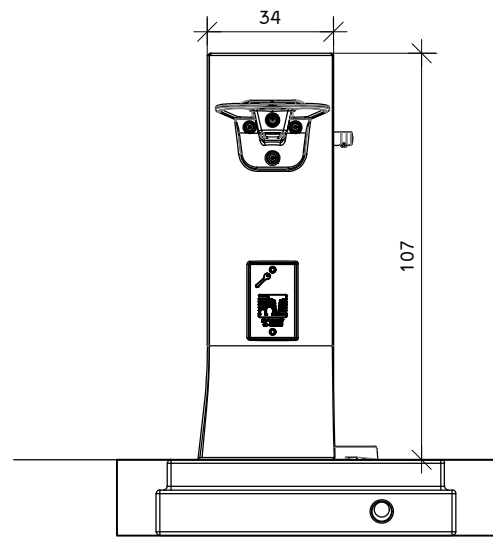


התקנת ברזיה בריצוף
מבט חזית טיפוסי
1:20

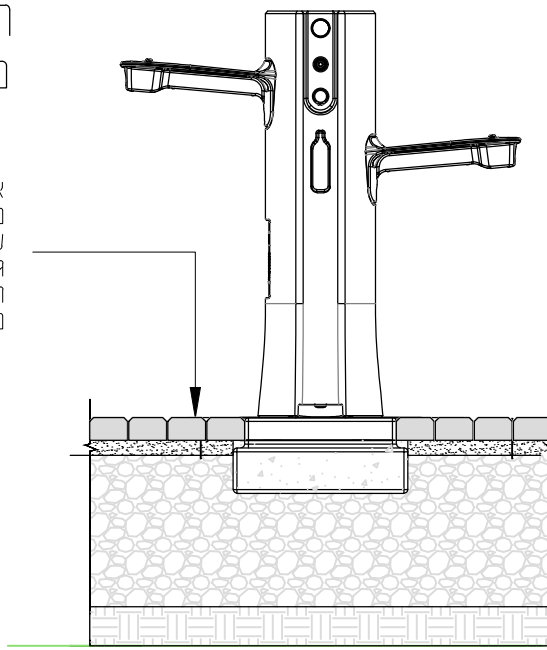
אבן מסוג: משתלבת
מידות: 10/10 ס"מ
עובי: 6 ס"מ
גוון: גוון אפור
תוצרת: אקרשטיין או ש"ע
מפלט: ע"פ תכנית פיתוח

יסוד בטון
עובי: ע"פ היצרן
2 שכבות מצע א'
מהודק לשיעור הידוק
של 100% מודיפייד
עובי כל שכבה 20 ס"מ

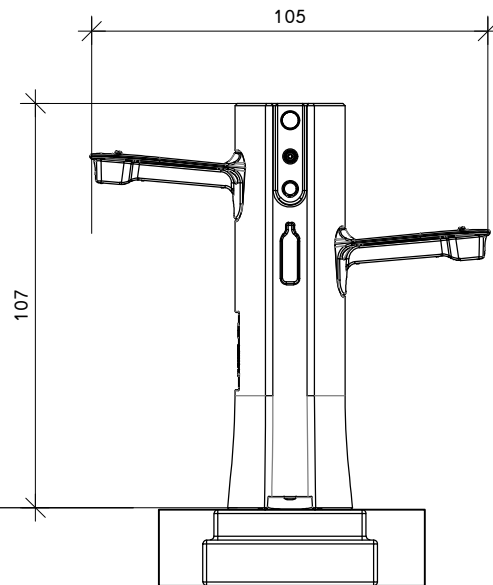
שתית טבעית מהודקת
95% מודיפייד לקרקע A-6



פני הקרקע

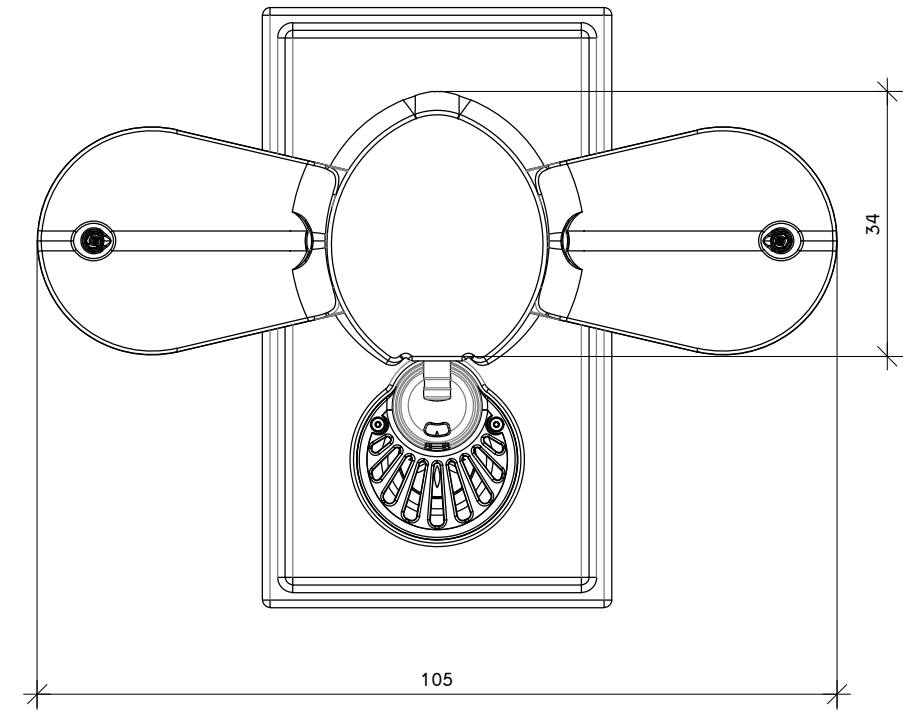


התקנת ברזיה בריצוף
מבט צד טיפוסי
1:20



דגם: ברזיה אלמוג נשתיה
תוצרת: שחם ארינא
מק"ט: 2777
עיגון והתקנה ע"פ הוראות היצרן

ברזיה
תכנית
1:10



E-1

סימון הפרט:

תאור הפרט:
ברזיית אלמוג

חורשת כיסופים

שם הפרויקט:

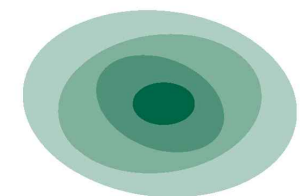
מספר פרויקט:
(פנים משרדי)

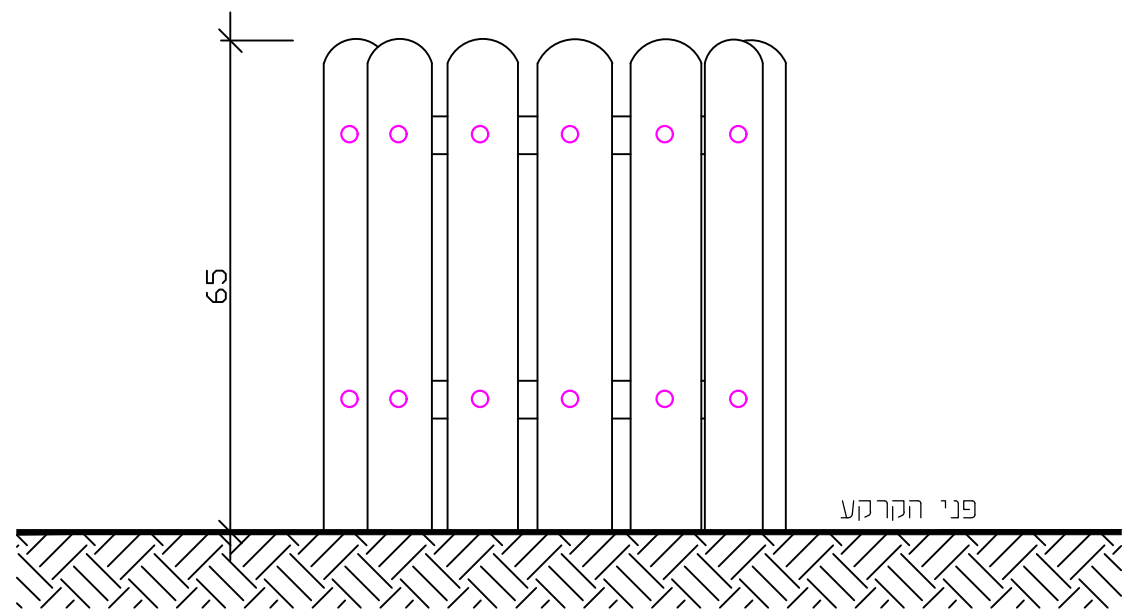
140

המזמין:

קק"ל

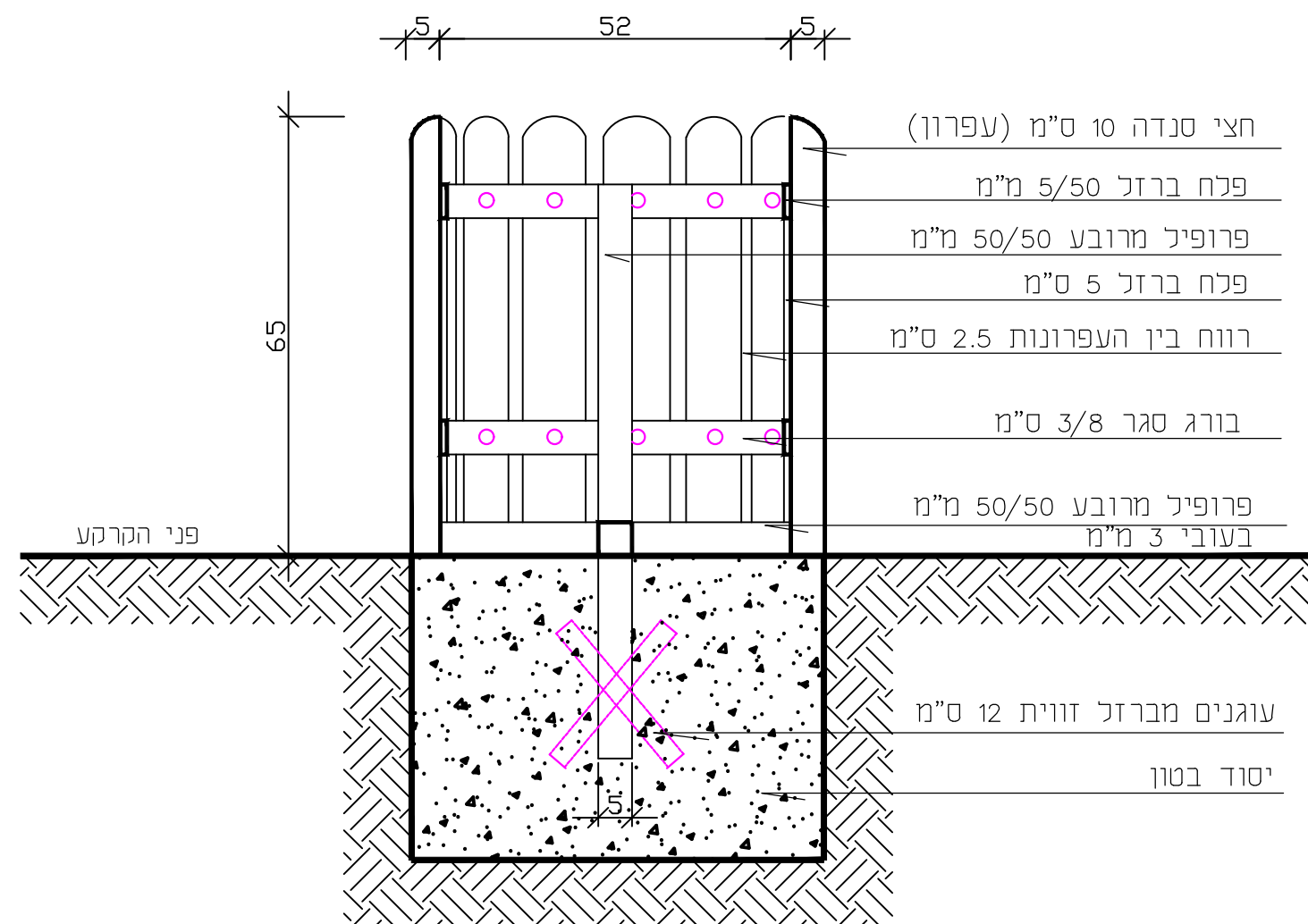
אמיר מילר
אדריכלי נוף





פני הקרקע

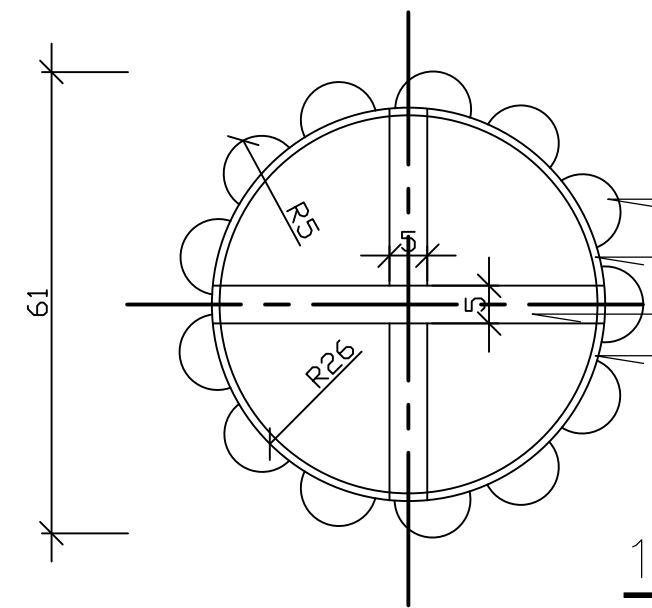
מבט קנ"מ 1:10



פני הקרקע

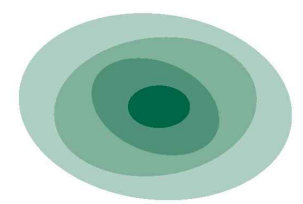
- חצי סנדה 10 ס"מ (עפרון)
- פלח ברזל 5/50 מ"מ
- פרופיל מרובע 50/50 מ"מ
- פלח ברזל 5 ס"מ
- רווח בין העפרונות 2.5 ס"מ
- בורג סגר 3/8 ס"מ
- פרופיל מרובע 50/50 מ"מ
- בעובי 3 מ"מ
- עוגנים מברזל זווית 12 ס"מ
- יסוד בטון

חתך קנ"מ 1:10

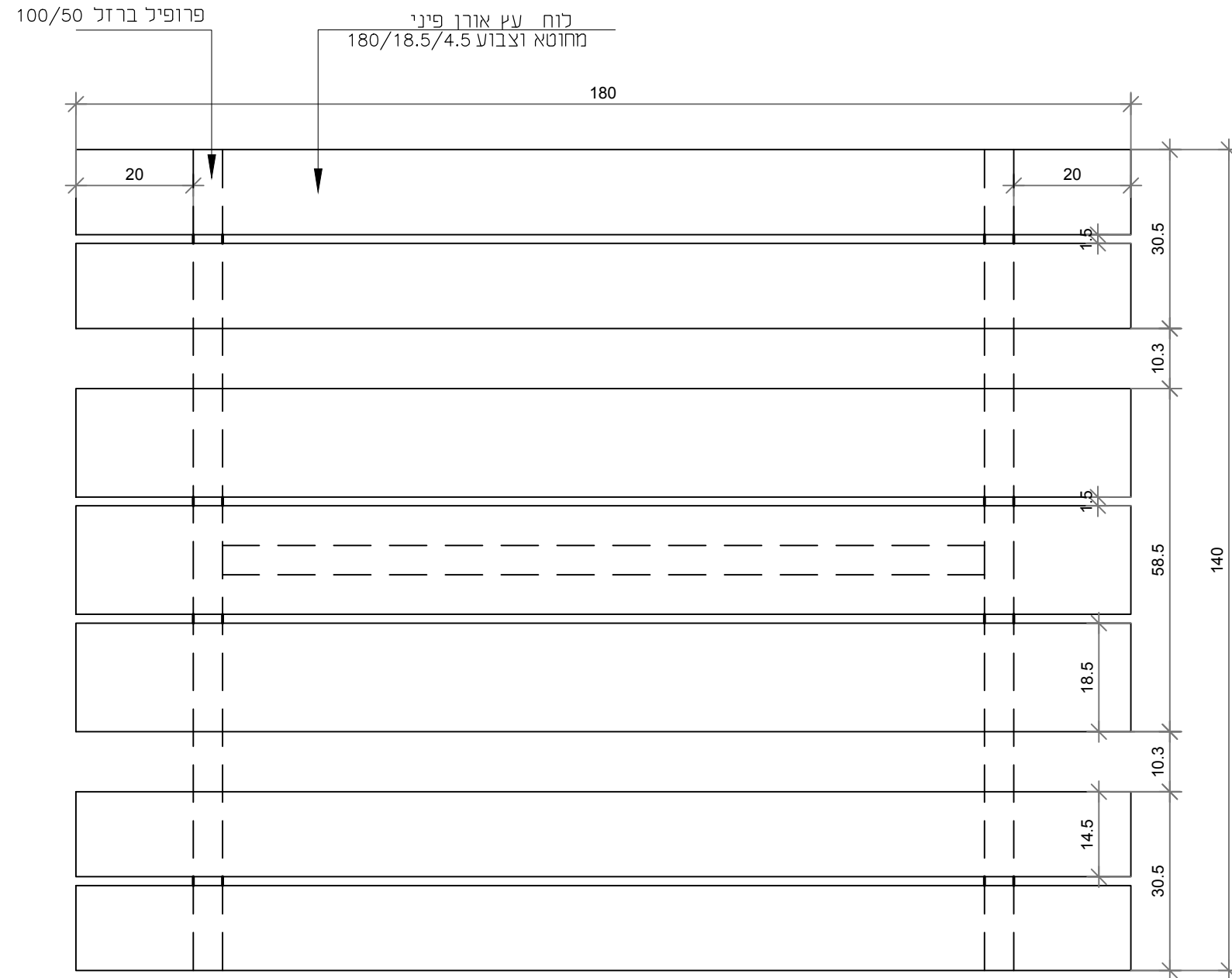


- חצי סנדה 10 ס"מ (עפרון)
- פלח ברזל 5/50 מ"מ
- פרופיל מרובע 50/50 מ"מ
- רווח בין העפרונות 2.5 ס"מ

תוכנית קנ"מ 1:10

E-2	סימון הפרט:	חורשת כיסופים	שם הפרויקט:	140	אמיר מילר אדריכלי נוף 
	תאור הפרט:		מספר פרויקט (פנים משרדי)		
	אשפתון קק"ל		חורשת כיסופים	קק"ל	

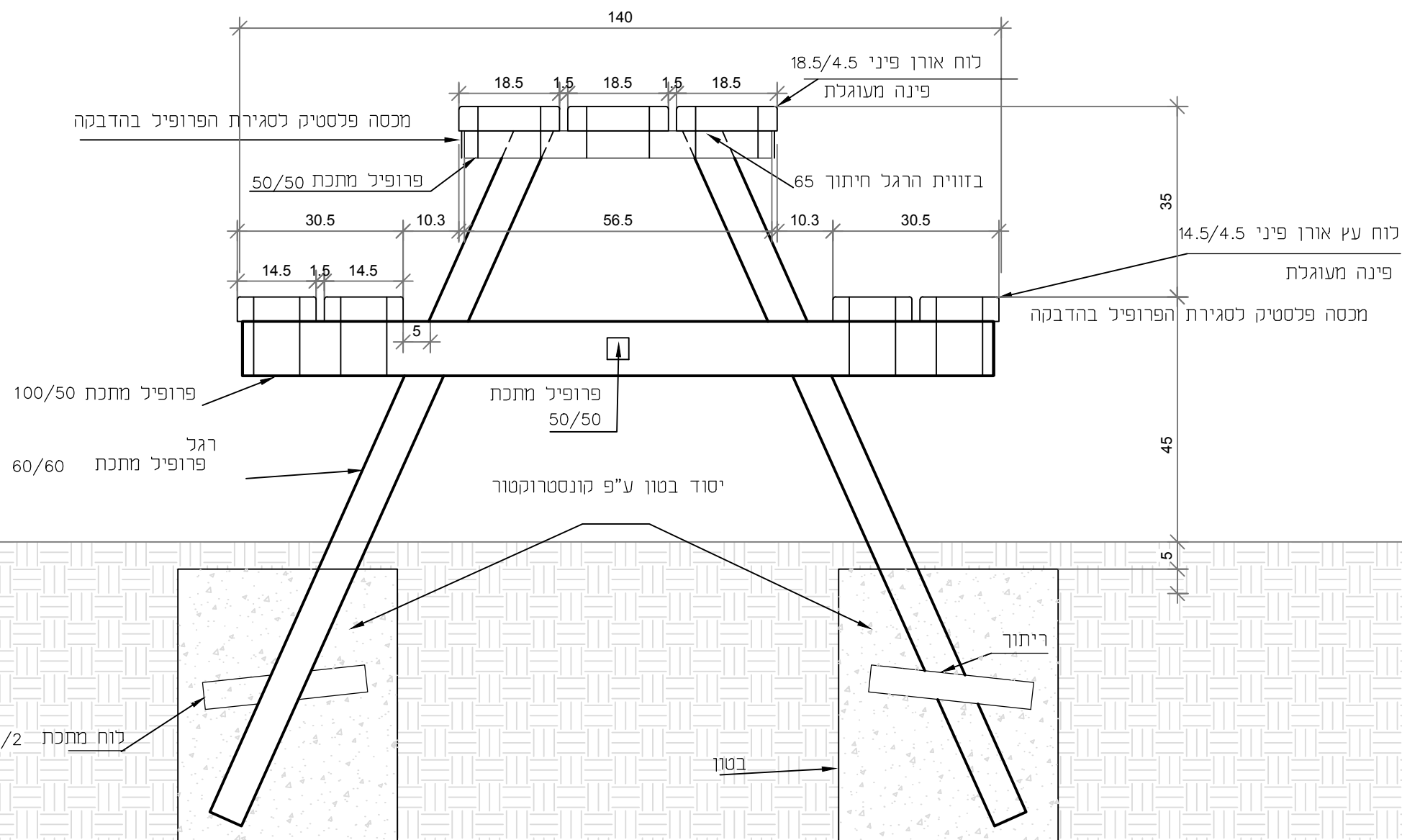
שולחן פיקניק
תכנית 1:10



הערות:

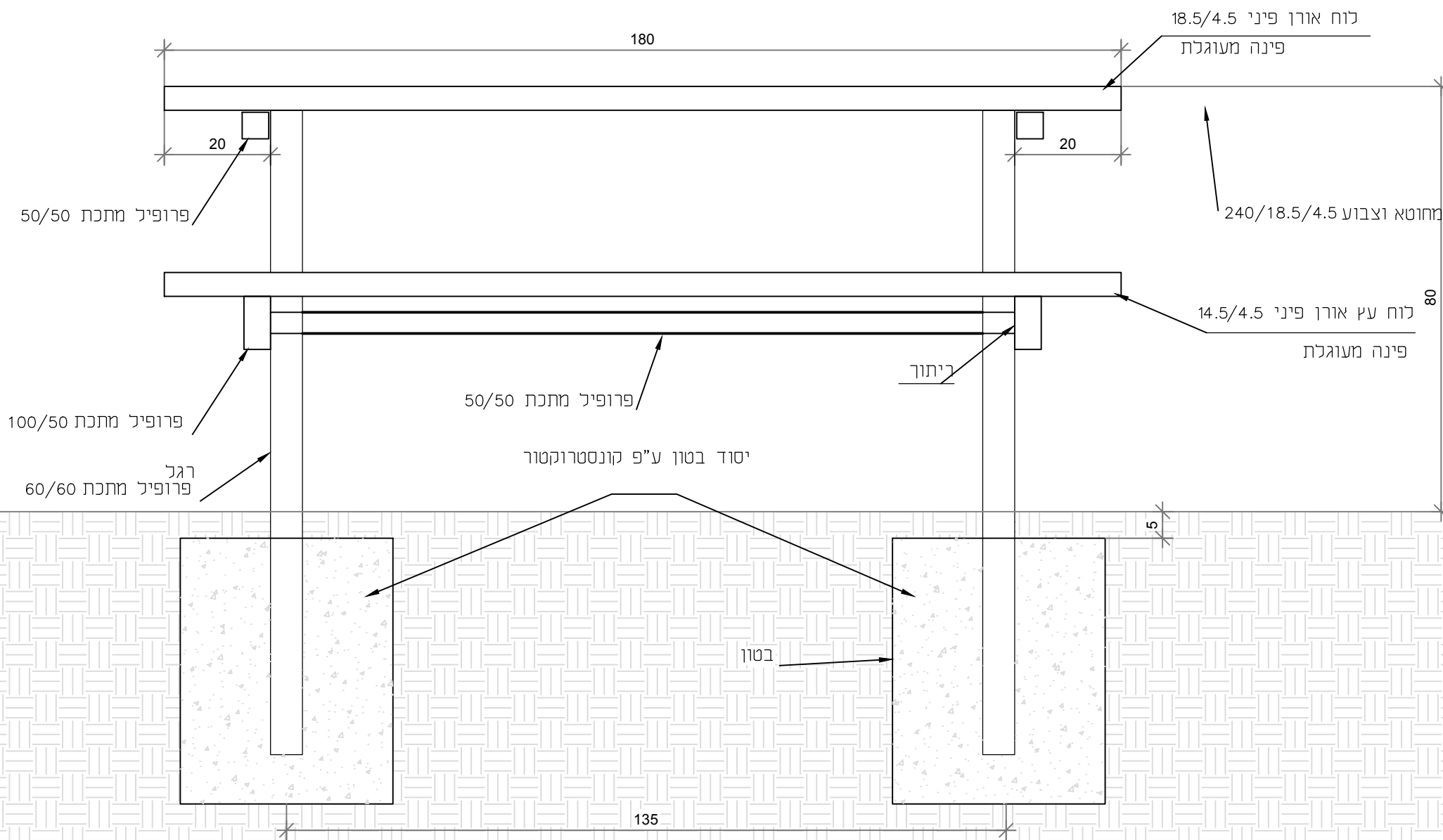
1. כל לוחות העץ יהיו מעץ אורן פיני סוג א' ללא סדקים ופיצוצים.
2. העץ מחוטא ומיובש בתנור צבוע שתי שכבות בלזור או קסילדקור בגוון לפי בחירת המתכנן.
3. פרופילי המתכת יהיו צבועים בצבע יסוד וצבע פוליאור בשתי שכבות לפי בחירת המתכנן.
4. כל פינות לוחות העץ יהיו מעוגלות.
5. כל הריתוכים יהיו מלאים, משויפים ומוחלקים.
6. כל פינות הפרופילים יהיו משויפות ומוחלקות.
7. הברגים יהיו ברגים שקועים בעלי ראש עגול. הקצה התחתון של הברגים ינוסר וירותך למניעת פתיחתם.
8. פינות זוויתני המתכת יהיו חתוכות ב- 45° ישויפו למניעת פציעה.
9. חיבור לוחות העץ לשלד השולחן באמצעות בורג עם ראש מעוגל ואום בתחתית

<p>סימון הפרט:</p> <p>E-3</p>	<p>שם הפרויקט:</p> <p>חורשת כיסופים</p>	<p>מספר פרויקט (פנים משרדי)</p> <p>140</p>	<p>אמיר מילר</p> <p>אדריכלי נוף</p> 
<p>תאור הפרט:</p> <p>שולחן פיקניק</p>		<p>המזמין:</p> <p>קק"ל</p>	



<p>סימון הפרט: E-3 [2]</p>	<p>שם הפרויקט: חורשת כיסופים</p>	<p>מספר פרויקט: (פנים משרדי) 140</p>	<p>אמיר מילר אדריכלי נוף</p> 
<p>תאור הפרט: שולחן פיקניק</p>		<p>המזמין: קק"ל</p>	

שולחן פיקניק
חתך 1:10



סימון הפרט:	E-3 [3]
תאור הפרט:	שולחן פיקניק

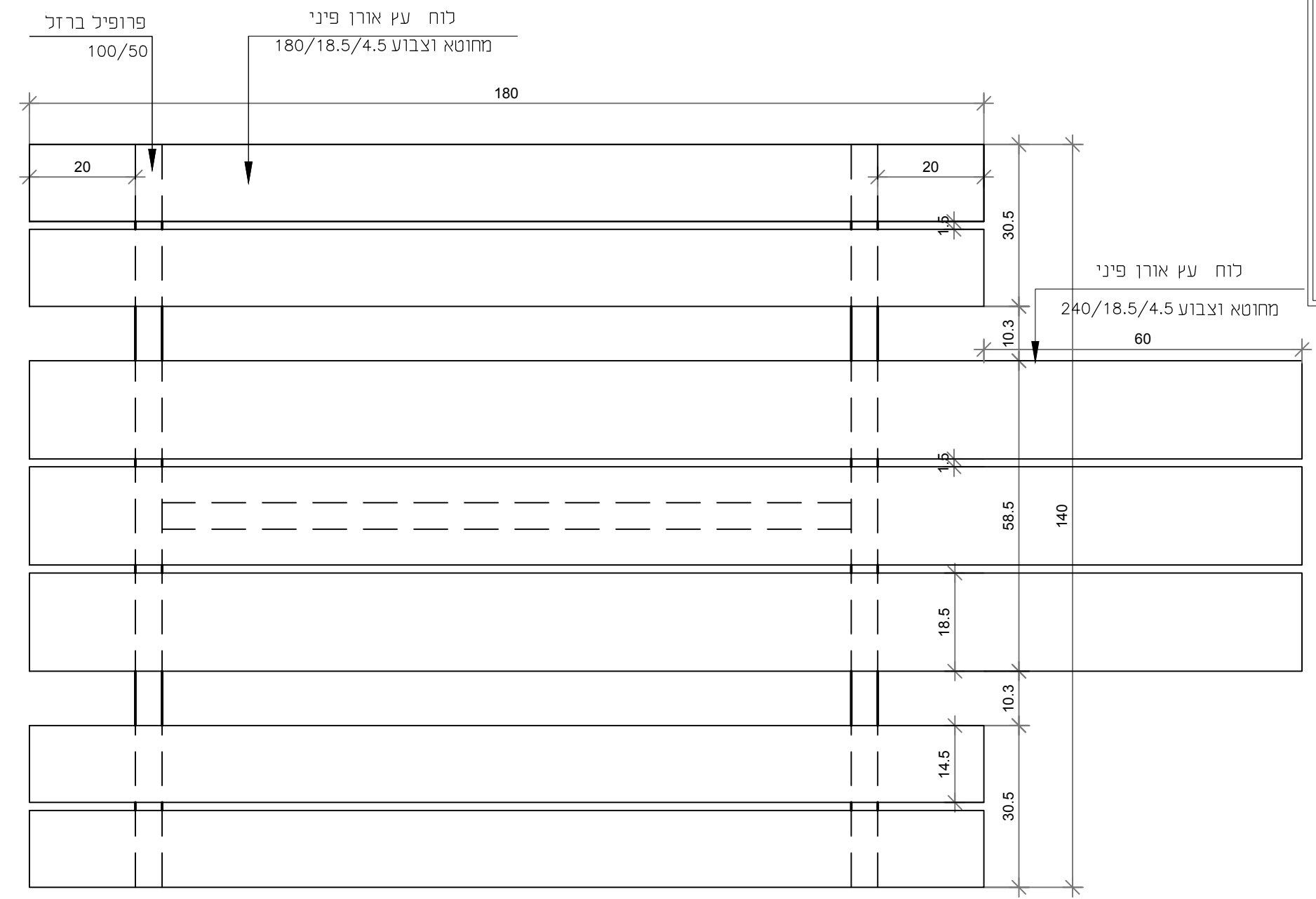
שם הפרויקט:	חורשת כיסופים
-------------	---------------

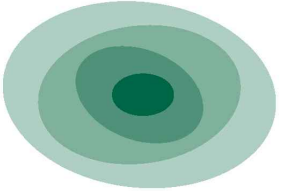
מספר פרויקט: (פנים משרדי)	140
המזמין:	קק"ל

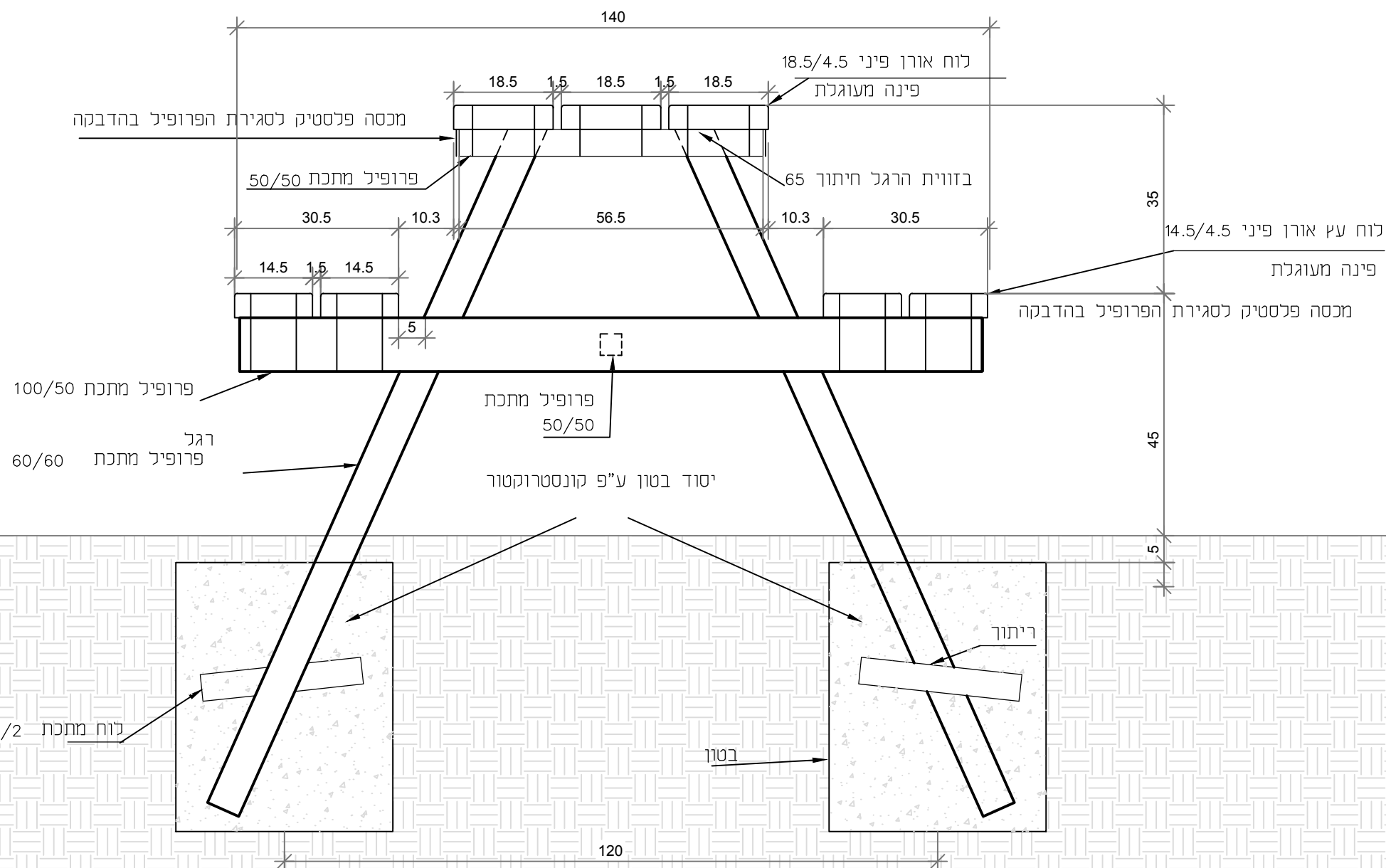
אמיר מילר
אדריכלי נוף

שולחן פיקניק נגיש
תכנית 1:10

- הערות:
1. כל לוחות העץ יהיו מעץ אורן פיני סוג א' ללא סדקים ופיצוצים.
 2. העץ מחוטא ומיובש בתנור צבוע שתי שכבות בלזור או קסילדקור בגוון לפי בחירת המתכנן.
 3. פרופילי המתכת יהיו צבועים בצבע יסוד וצבע פוליאור בשתי שכבות לפי בחירת המתכנן.
 4. כל פינות לוחות העץ יהיו מעוגלות.
 5. כל הריתוכים יהיו מלאים, משויפים ומוחלקים.
 6. כל פינות הפרופילים יהיו משויפות ומוחלקות.
 7. הברגים יהיו ברגים שקועים בעלי ראש עגול. הקצה התחתון של הברגים ינוסר וירותך למניעת פתיחתם.
 8. פינות זוויתני המתכת יהיו חתוכות ב-45° ישויפו למניעת פציעה.
 9. חיבור לוחות העץ לשלד השולחן באמצעות בורג עם ראש מעוגל ואום בתחתית



<p>סימון הפרט:</p> <p>E-4</p>	<p>שם הפרויקט:</p> <p>חורשת כיסופים</p>	<p>מספר פרויקט (פנים משרדי)</p> <p>140</p>	<p>אמיר מילר אדריכלי נוף</p> 
<p>תאור הפרט:</p> <p>שולחן פיקניק נגיש</p>		<p>המזמין:</p> <p>קז"ל</p>	



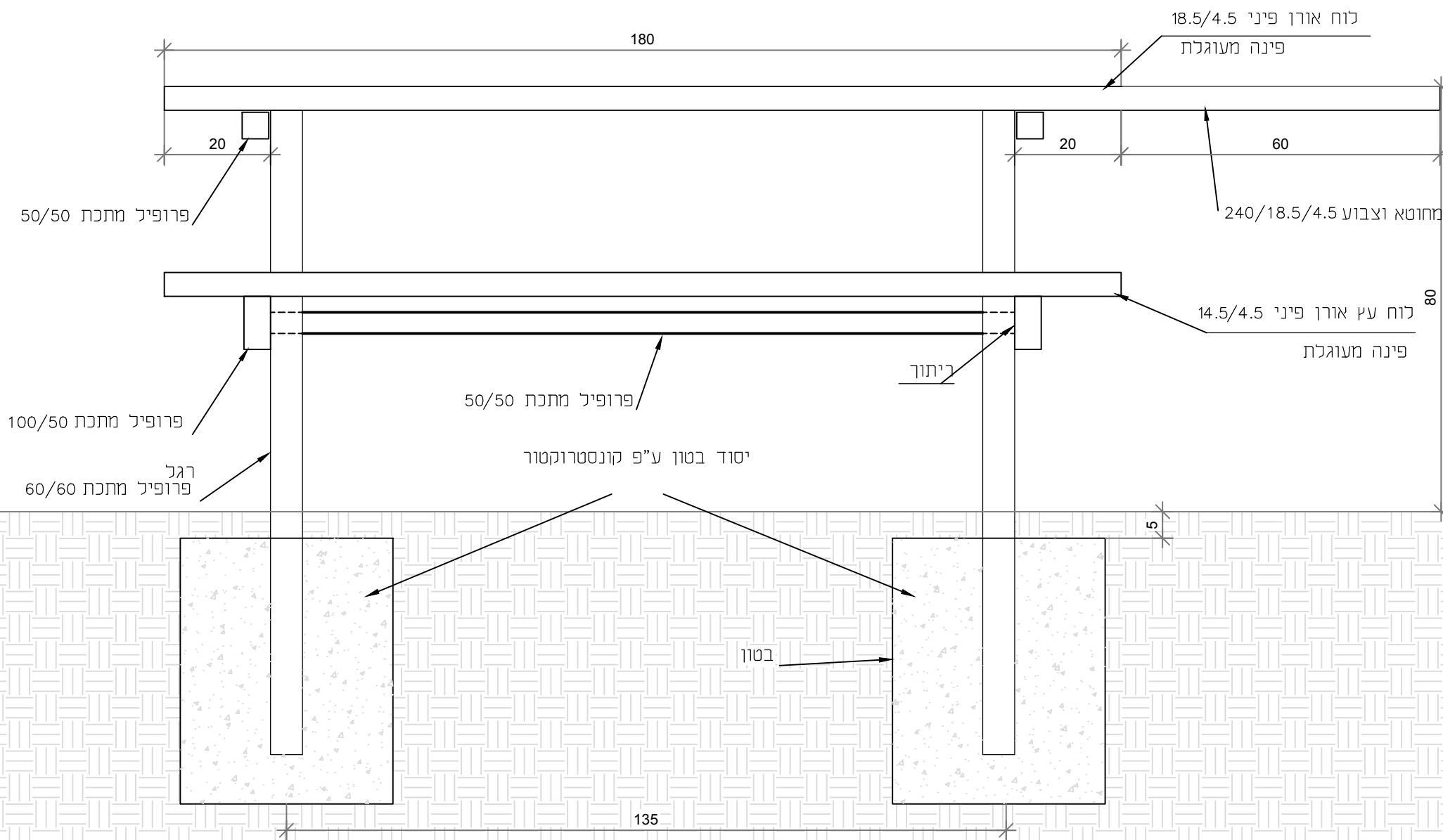
סימון הפרט:	E-4[1]
תאור הפרט:	שולחן פיקניק נגיש

שם הפרויקט:	חורשת כיסופים
-------------	---------------

מספר פרויקט: (פנים משרדי)	140
המזמין:	קק"ל

אמיר מילר
אדריכלי נוף

שולחן פיקניק נגיש
חתך 1:10



סימון הפרט:	E-4 [2]
תאור הפרט:	שולחן פיקניק נגיש

שם הפרויקט:	חורשת כיסופים
-------------	---------------

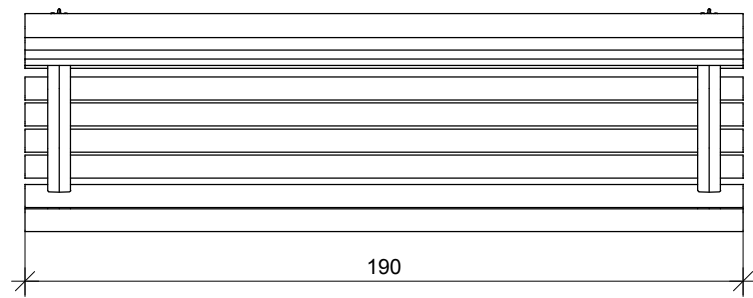
מספר פרויקט: (פנים משרדי)	140
המזמין:	קק"ל

אמיר מילר
אדריכלי נוף

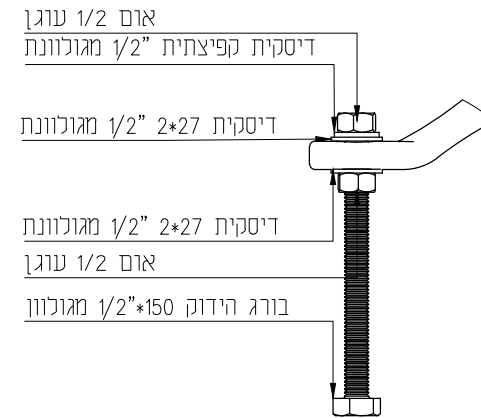
התקנת ספסל בריצוף

דגם: ספסל אילון עם מסעד יד
 תוצרת: שחם אריכא
 מק"ט: 1002
 גוון: 9006 RAL
 עיגון והתקנה ע"פ הוראות היצרן

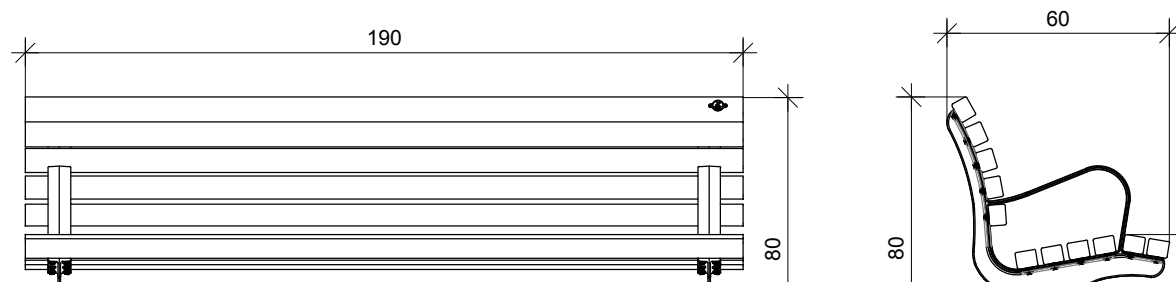
תכנית טיפוסית 1:20



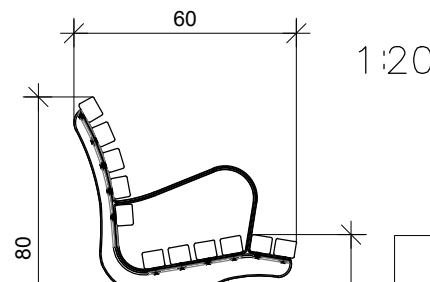
הגדלה A



מבט חזית טיפוסי 1:20



מבט צד טיפוסי 1:20



ריצוף: אספלט ע"פ תכנית
 מפלס: ע"פ תכנית פיתוח

ריצוף: אספלט ע"פ תכנית
 מפלס: ע"פ תכנית פיתוח

יסוד בטון
 עובי: ע"פ היצרן

מצע סוג א' מהודק
 ע"פ יועץ ביטוס

שתיית מהודקת
 ע"פ יועץ ביטוס

סימון הפרט:	E-6
תאור הפרט:	ספסל לאורך שביל

שם הפרויקט:	חורשת כיסופים
-------------	---------------

מספר פרויקט: (פנים משרדי)	140
המזמין:	קק"ל

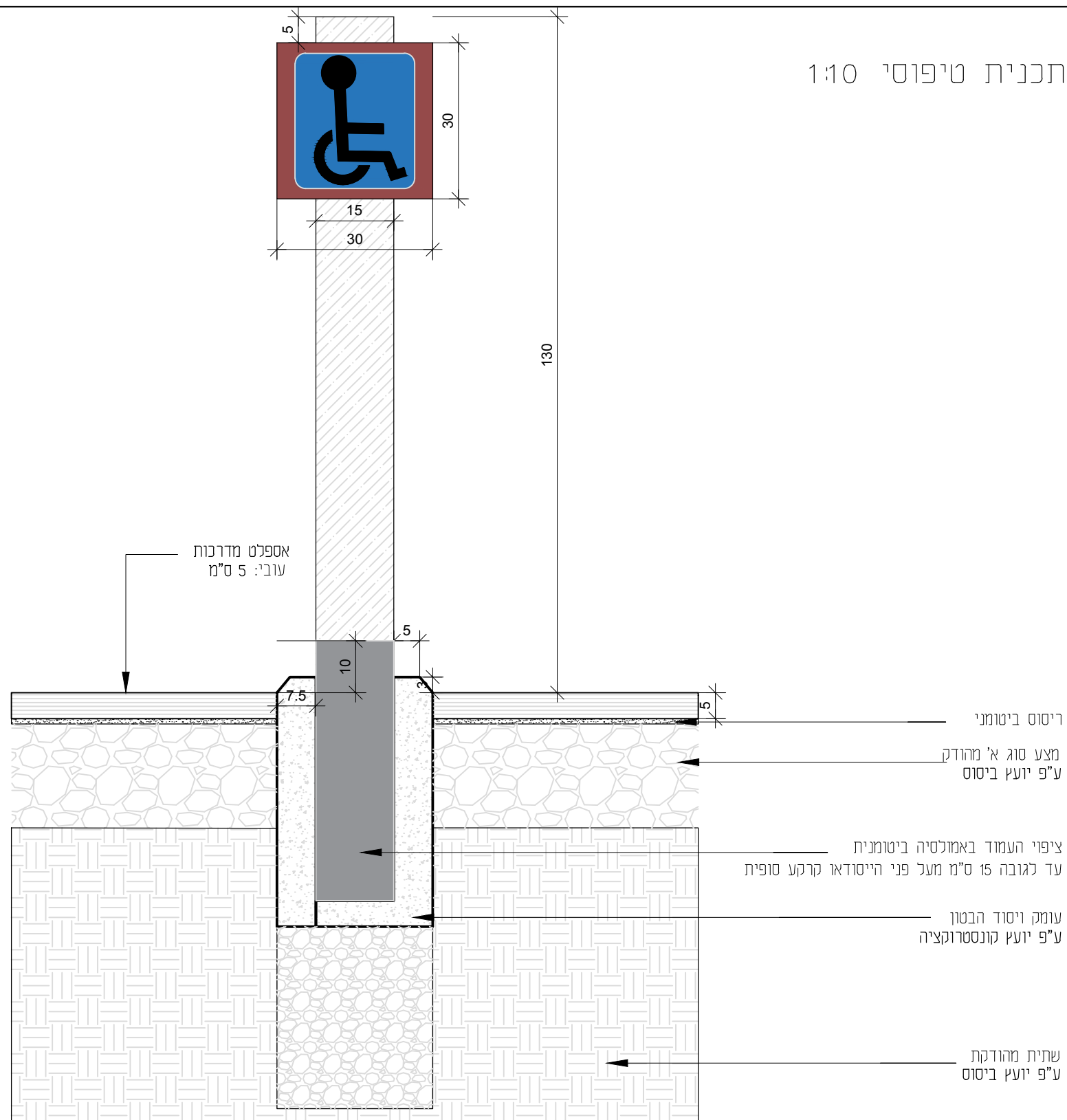
אמיר מילר
אדריכלי נוף



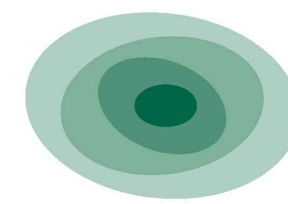
הערות:

1. לוח עץ בעובי 40 מ"מ, מחוטא היטב כנגד נזקי חוץ
צבע : חום אגוז
חריטה וצבעים: ע"פ תוכנית

2. עמוד מרובע מעץ גושני, איכותי ומחוטא בגוון טבעי. זוויות העמוד מעוגלות.
הלוח יוצמד אל העמוד באמצעות 4 ברגים חודרים.
כל ההברגות יוסתרו מאחור בנישות שימולאו בחומר מסוה.



E-7	סימון הפרט:	שם הפרויקט: חורשת כיסופים	מספר פרויקט: (פנים משרדי)	אמיר מילר אדריכלי נוף
	תאור הפרט: שלט חניית נכים		140	

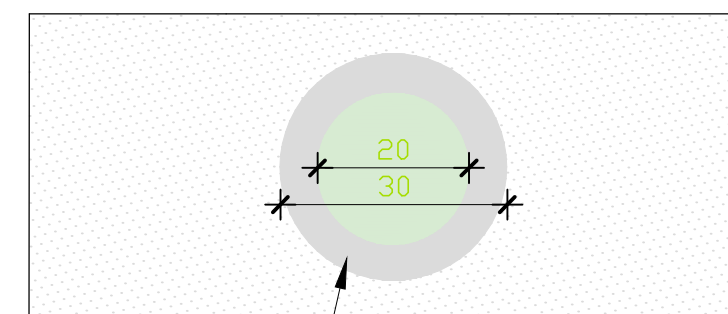
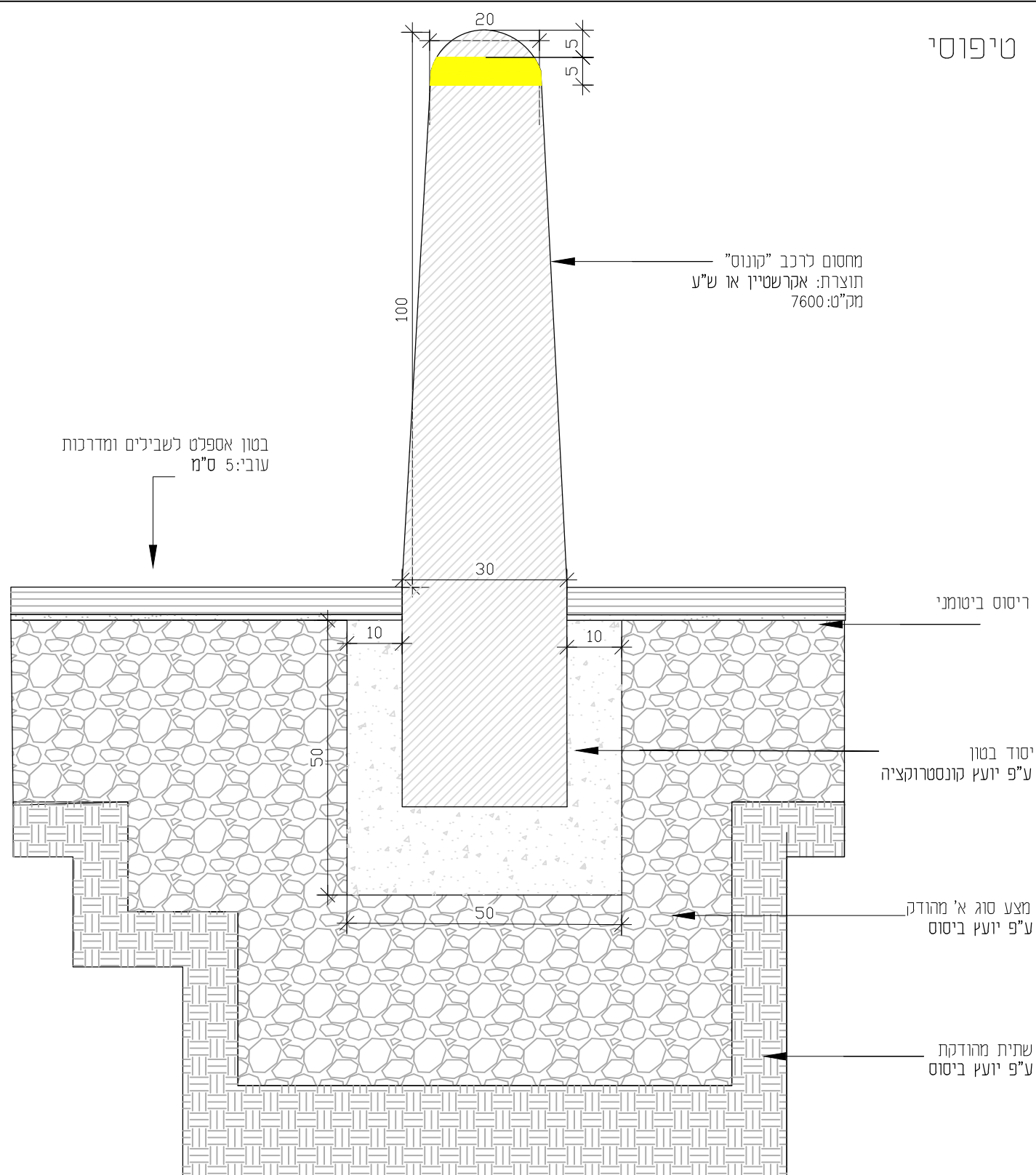


הערות:

1. הביצוע יעשה רק לאחר אישור קטע לדוגמא בסיכום מראש עם אדריכל הפרויקט
2. כל פרטי העיגון, הביסוס, החיבור ומידותם הסופיות לרבות כל ההגדרות הקונסטרוקטיביות הרלוונטיות הנוספות של הפרט יש לבצע ע"פ הוראות מהנדס הקונסטרוקציה ומנהל הפרויקט ובאישורם
3. להנגשת המחסום יש להוסיף פס סימון בצבע ניגודי כנדרש בתקן

עמוד מחסום דגם 'קונוס'
תוצ' אקרשטיין או ש"ע
מק"ט 760000

חתך טיפוסי
1:10



עמוד מחסום
גוון: ע"פ בחירת האדריכל

E-8

סימון הפרט:

חורשת כיסופים

שם הפרויקט:

מספר פרויקט:
(פנים משרדי)

140

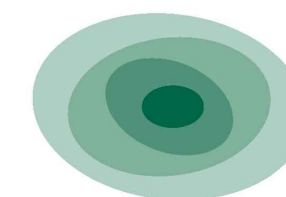
המזמין:

קק"ל

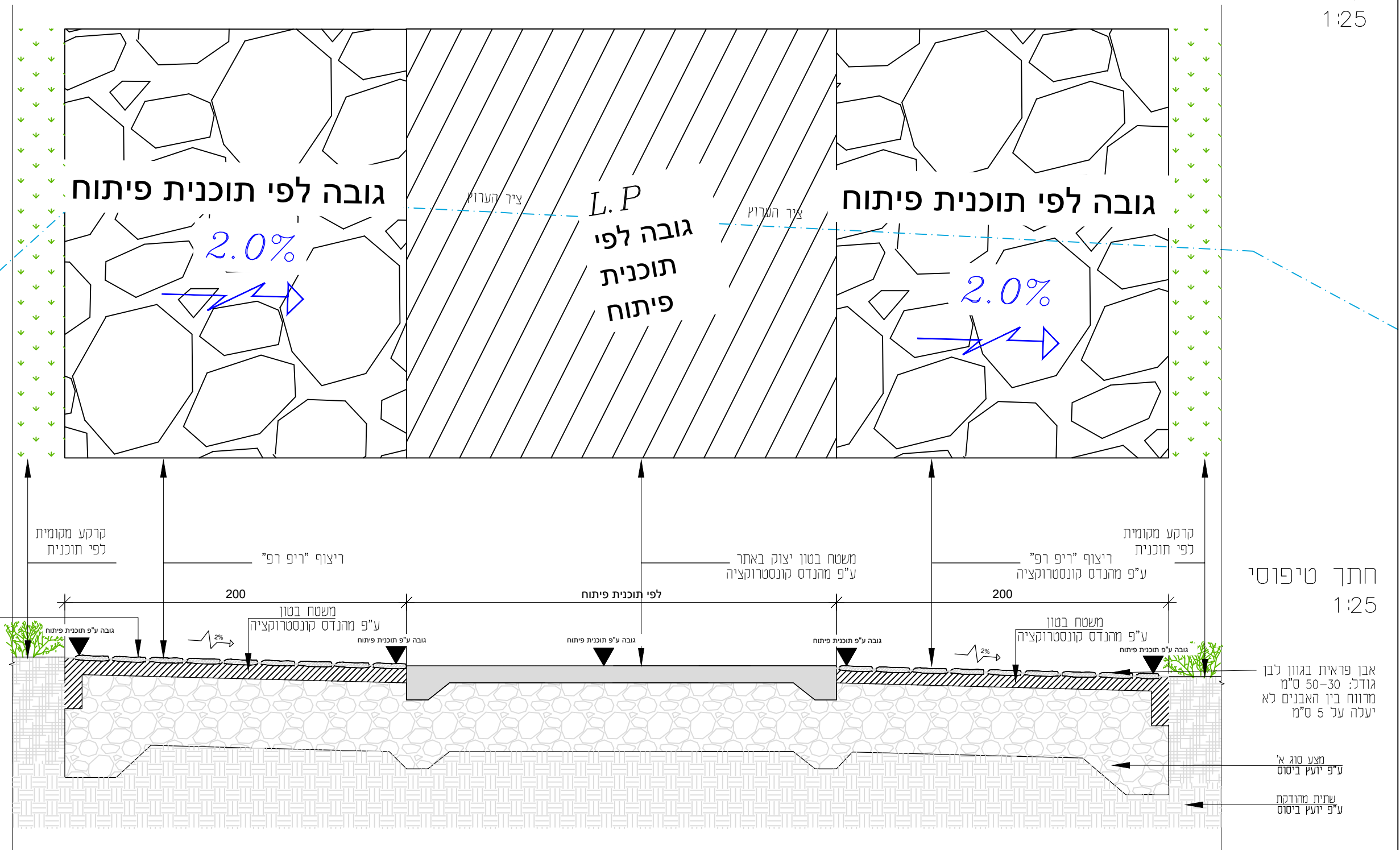
תאור הפרט:

מחסום לרכב

אמיר מילר
אדריכלי נוף



קטע תוכנית טיפוסית
1:25



חתך טיפוסי
1:25

אבן פראית בגוון לבן
גודל: 30-50 ס"מ
מרווח בין האבנים לא
יעלה על 5 ס"מ

אבן פראית בגוון לבן
גודל: 30-50 ס"מ
מרווח בין האבנים לא
יעלה על 5 ס"מ

מצע סוג א'
ע"פ יועץ ביטוס
שחית מחודקת
ע"פ יועץ ביטוס

<p>E-9</p>	<p>סימון הפרט:</p>	<p>שם הפרויקט: חורשת כיסופים</p>	<p>מספר פרויקט: (פנים משרדי) 140</p>
<p>תאור הפרט: חציית ציר הערוץ את השביל ב"גשר אירי"</p>		<p>המזמין: קק"ל</p>	<p>אמיר מילר אדריכלי נוף</p> 